

C5. PONTI

Il Cap.5 delle NTC tratta i criteri generali e le indicazioni tecniche per la progettazione e l'esecuzione dei ponti stradali e ferroviari.

In particolare, per quanto attiene i ponti stradali, oltre alle principali caratteristiche geometriche, vengono definite le diverse possibili azioni agenti ed assegnati gli schemi di carico corrispondenti alle azioni variabili da traffico.

Gli schemi di carico stradali e ferroviari da impiegare per le verifiche statiche e a fatica sono generalmente coerenti con gli schemi dell'EN1991-2, cui si può far riferimento per aspetti di dettaglio particolarmente specialistici non trattati nelle NTC.

I carichi da traffico per ponti stradali del modello principale sono indipendenti dall'estensione della zona caricata, includono gli effetti dinamici e sono indifferenziati per le verifiche locali e le verifiche globali, cosicché le possibili ambiguità e/o difficoltà applicative sono minimizzate.

Per i ponti stradali sono anche forniti appositi modelli di carico per il calcolo degli effetti globali in ponti di luce superiore a 300 m.

Per i ponti ferroviari particolare attenzione viene posta sui carichi ed i relativi effetti dinamici. Particolari e dettagliate prescrizioni vengono fornite per le verifiche, sia SLU che SLE.

I modelli di carico assegnati, sia per i ponti stradali sia per i ponti ferroviari, sono modelli ideali, intesi riprodurre gli effetti del traffico reale, caratterizzati da assegnato periodo di ritorno. Essi non sono pertanto rappresentativi di veicoli o convogli reali.

A titolo puramente informativo si precisa che i valori caratteristici dei carichi da traffico sono associati ad un periodo di ritorno di 1000 anni.

Si segnala ancora che i coefficienti parziali di sicurezza relativi ai carichi variabili da traffico sono minori di quelli pertinenti alle altre azioni variabili; infatti, il coefficiente γ_Q per le azioni da traffico stradale vale 1,35 per le combinazioni EQU e STR e 1,15 per la combinazione GEO, e il coefficiente γ_Q per le azioni da traffico ferroviario vale 1,45 per le combinazioni EQU e STR e 1,25 per la combinazione GEO.

C5.1 PONTI STRADALI

C5.1.2.4 Compatibilità idraulica

Le questioni idrauliche, da trattare con ampiezza e grado di approfondimento commisurati alla natura dei problemi ed al grado di elaborazione del progetto, devono essere oggetto di apposita rela-

zione idraulica, che farà parte integrante del progetto stesso.

Gli elementi del ponte, quali le opere strutturali, di difesa ed accessorie, quando interessino l'alveo di un corso d'acqua, devono far parte di un progetto unitario.

Nello studio devono essere in particolare illustrati i seguenti aspetti:

- ricerca e raccolta presso gli Uffici ed Enti competenti delle notizie e dei rilievi esistenti, utili per lo studio idraulico da svolgere;
- giustificazione della soluzione proposta per: l'ubicazione del ponte, le sue dimensioni e le sue strutture in pianta, in elevazione ed in fondazione, tenuto conto del regime del corso d'acqua, dell'assetto morfologico attuale e della sua prevedibile evoluzione, nonché della natura geotecnica della zona interessata;
- studio idrologico degli eventi di massima piena; esame dei principali eventi verificatisi nel corso d'acqua; raccolta dei valori estremi in quanto disponibili, e loro elaborazione in termini di frequenza probabile del loro verificarsi; definizione dei mesi dell'anno durante i quali siano da attendersi eventi di piena, con riferimento alla prevista successione delle fasi costruttive;
- definizione della scala delle portate nella sezione interessata per le condizioni attuali e per quelle dipendenti dal costruendo manufatto, anche per le diverse e possibili fasi costruttive previste; calcolo del rigurgito provocato dal ponte;
- allontanamento delle acque dall'impalcato e prevenzione del loro scolo incontrollato sulle strutture del ponte stesso o su infrastrutture sottostanti.

La quota idrometrica ed il franco devono essere posti in correlazione con la piena di progetto anche in considerazione della tipologia dell'opera e delle situazioni ambientali.

In tal senso può ritenersi normalmente che il valore della portata massima e del relativo franco siano riferiti ad un tempo di ritorno non inferiore a 200 anni; è di interesse stimare i valori della frequenza probabile di ipotetici eventi che diano luogo a riduzioni del franco stesso. Nel caso di corsi di acqua arginati, la quota di sottotrave deve essere comunque non inferiore alla quota della sommità arginale.

Nello studio idraulico devono inoltre essere considerati i seguenti problemi:

- classificazione del corso d'acqua ai fini dell'esercizio della navigazione interna;
- valutazione dello scavo localizzato con riferimento alle forme ed alle dimensioni delle pile, delle spalle e delle relative fondazioni e di altri manufatti presenti nelle vicinanze;
- esame delle conseguenze della presenza di natanti, corpi flottanti e trasportati dalle acque e studio

della difesa dagli urti e dalle abrasioni, nonché delle conseguenze di possibili ostruzioni delle luci (specie se queste possono creare invasi anche temporanei a monte), sia in fase costruttiva che durante l'esercizio delle opere.

In situazioni particolarmente complesse può essere opportuno sviluppare le indagini anche con l'ausilio di modelli idraulici sperimentali.

A titolo di indicazione, in aggiunta alla prescrizione di un franco normale minimo di $1,50 \div 2,00$ m, è da raccomandare che il dislivello tra fondo e sottotrave sia non inferiore a $6 \div 7$ m quando si possa temere il transito d'alberi d'alto fusto, con l'avvertenza di prevedere valori maggiori per ponti con luci inferiori a 40 m o per ponti posti su torrenti esposti a sovralti d'alveo per deposito di materiali lapidei provenienti da monte o dai versanti.

Quando l'intradosso delle strutture non sia costituito da un'unica linea orizzontale tra gli appoggi, il franco previsto deve essere assicurato per una ampiezza centrale di $2/3$ della luce, e comunque non inferiore a 40 m.

Per ponti posti su vie classificate navigabili va rispettata la luce minima sotto il ponte, che compete ai natanti per i quali il corso è classificato, fino alla portata per la quale sia consentita la navigazione.

Il sistema di smaltimento delle acque meteoriche deve essere tale da evitare ristagni sulla sede stradale. Le caditoie, cui resta affidata la funzione di evacuazione di cui sopra, devono essere disposte in numero ed in posizioni dipendenti dalla geometria pano-altimetrica della sede stradale e dalla pluviometria della zona e dalle loro dimensioni.

Il tubo di eduazione deve essere sufficientemente prolungato fino a portare l'acqua di scolo a distanza tale da evitare la ricaduta sulle strutture anche in presenza di vento.

Nel caso di attraversamento di zone urbane ed in tutti quei casi in cui le acque di eduazione possono produrre danni e inconvenienti, deve essere prescritto che esse siano intubate fino a terra ed eventualmente immesse in un sistema fognante.

Nelle strutture a cassone devono praticarsi dei fori di evacuazione di eventuali acque di infiltrazione nei punti di possibili accumulo, verso i quali devono essere indirizzate le pendenze interne delle strutture. Si devono dotare tali fori di tubi di evacuazione e di gocciolati, al fine di evitare scoli di acque sul manufatto.

C5.1.3 AZIONI SUI PONTI STRADALI

C5.1.3.3 Azioni variabili da traffico

C5.1.3.3.5 Definizione delle corsie

Ai fini del calcolo, la carreggiata deve essere suddivisa in corsie convenzionali, ciascuna di larghezza 3,00 m, come indicato al §5.1.3.3.2 delle NTC, in modo da individuare di volta in volta le condizioni di carico più severe per la verifica in esame. A tal fine, si osserva che le corsie convenzionali possono essere adiacenti oppure no, a seconda del dettaglio considerato e della forma della superficie d'influenza.

Le corsie convenzionali, la loro posizione e la loro numerazione sono indipendenti dalle corsie fisiche, disegnate sulla carreggiata mediante la segnaletica orizzontale.

In alcuni casi, verifiche per particolari SLE e/o verifiche a fatica, le corsie convenzionali possono essere disposte in modo meno severo e possono coincidere con le corsie fisiche.

C5.1.3.3.6 Schemi di carico

Gli schemi di carico specificati al §5.1.3.3.3 delle NTC includono gli effetti dinamici determinati con riferimento alla rugosità di pavimentazioni stradali di media qualità secondo la norma ISO8685:1995.

Lo schema di carico 1 vale per ponti di luce non maggiore di 300 m.

Per ponti di luce superiore a 300 m e in assenza di studi specifici, in alternativa allo schema di carico 1, generalmente cautelativo, si può utilizzare lo schema di carico 6.

C5.1.3.3.7 Disposizioni dei carichi mobili per realizzare le condizioni di carico più gravose

Gli assi tandem si considerano viaggianti secondo l'asse longitudinale del ponte e sono generalmente disposti in asse alle rispettive corsie.

Nel caso in cui si debbano considerare due corsie con tandem affiancati per ponti con carreggiata di larghezza minore di 5,80 m la minima distanza trasversale tra due tandem affiancati si può considerare uguale a 50 cm.

C5.1.3.3.7.1 Carichi verticali da traffico su rilevati e su terrapieni adiacenti al ponte

Ai fini del calcolo delle spalle, dei muri d'ala e delle altre parti del ponte a contatto con il terreno, sul rilevato o sul terrapieno si può considerare applicato lo schema di carico 1, in cui per semplicità, i carichi tandem possono essere sostituiti da carichi uniformemente distribuiti equivalenti, applicati su una superficie rettangolare larga 3,0 m e lunga 2,20 m.

In un rilevato correttamente consolidato, si può assumere una diffusione del carico con angolo di 30°.

C5.1.3.3.7.2 Carichi orizzontali da traffico su rilevati e su terrapieni adiacenti al ponte

Ai fini del calcolo delle spalle, dei muri d'ala e dei muri laterali, i carichi orizzontali da traffico sui rilevati o sui terrapieni possono essere considerati assenti.

Per il calcolo dei muri paraghiaia si deve, invece, considerare un'azione orizzontale longitudinale di frenamento, applicata alla testa del muro paraghiaia (vedi Figura C5.1.1), di valore caratteristico pari al 60% del carico asse Q_{1k} . Pertanto, in ponti di 1^a categoria si considererà un carico orizzontale di 180 kN, concomitante con un carico verticale di 300 kN, mentre in ponti di 2^a categoria si considererà un carico orizzontale di 144 kN, concomitante con un carico verticale di 240 kN.

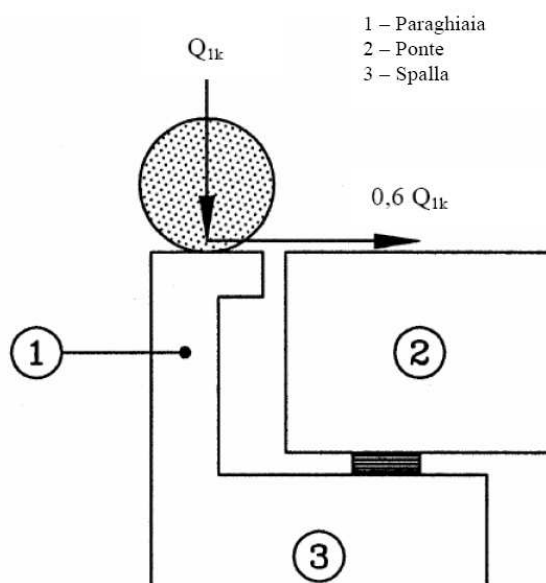


Figura C5.1.1 Carichi da traffico su muri paraghiaia

C5.1.4 VERIFICHE DI SICUREZZA

C5.1.4.3 Verifiche allo stato limite di fatica

I modelli di carico a fatica n. 1, 2, 3 e 4 assegnati al §5.1.4.3 delle NTC includono gli effetti dinamici calcolati con riferimento alla rugosità di pavimentazioni stradali di qualità buona secondo la norma ISO8685:1995.

In prossimità di un giunto d'espansione può essere necessario considerare un fattore di amplificazione dinamica addizionale $\Delta\phi_{fat}$, da applicare a tutti i carichi e dato da

$$\Delta\phi_{fat} = 1,30 \cdot \left(1 - \frac{d}{26}\right) \geq 1,0 \quad (C5.1.1)$$

dove d è la distanza in m della sezione considerata dalla sezione di giunto, espressa in m.

C5.1.4.9 Ponti di 3^a categoria

Per i ponti di 3^a categoria si deve considerare lo schema di carico 4, folla compatta, applicato su tutta la parte sfavorevole della superficie d'influenza.

L'intensità del carico, comprensiva degli effetti dinamici, è di $5,0 \text{ kN/m}^2$. Tuttavia, quando si possa escludere la presenza di folla compatta, come accade per ponti in zone scarsamente abitate, l'intensità del carico può essere ridotta, previa adeguata giustificazione, a

$$2,50 \text{ kN/m}^2 \leq q_{f,r} = 2,0 + \frac{120}{L+30} \leq 5,00 \text{ kN/m}^2 \quad (\text{C5.1.2})$$

dove L è la lunghezza della stesa di carico in m.

Qualora sia necessario considerare la presenza di un veicolo sul ponte per operazioni di manutenzione o di soccorso, si può considerare lo schema di carico di Figura C5.1.2, costituito da due assi di peso $Q_{sv1}=40 \text{ kN}$ e $Q_{sv2}=80 \text{ kN}$, comprensivi degli effetti dinamici, con carreggiata di $1,3 \text{ m}$ ed interasse $3,0 \text{ m}$. L'impronta di ciascuna ruota può essere considerata quadrata di lato 20 cm . A questo schema può essere associata una forza orizzontale di frenamento pari al 60% del carico verticale.

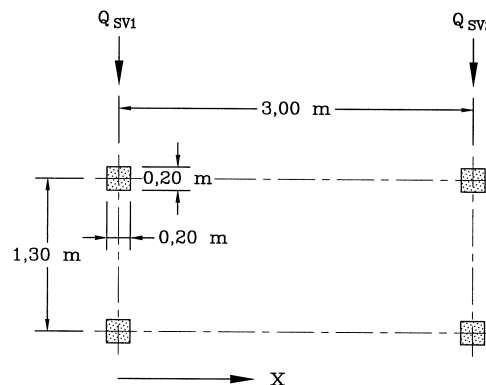


Figura C5.1.2 Veicolo di servizio per ponti di 3^a categoria

C5.1.4.9.1 Modelli dinamici per ponti di 3a categoria

Vibrazioni nei ponti pedonali possono essere indotte da varie cause, quali, per esempio, vento o persone singole o in gruppo che camminano, corrono, saltano o danzano sul ponte.

Ai fini delle verifiche nei riguardi dello stato limite di vibrazione può essere necessario considerare appropriati modelli dinamici, che tengano conto del numero e della posizione delle persone simultaneamente presenti sul ponte e di fattori esterni, quale la localizzazione del ponte stesso, e definire opportuni criteri di comfort, facendo riferimento a normative e a procedure di comprovata

validità.

A titolo puramente informativo, si può considerare che, in assenza di significativa risposta da parte del ponte, una persona che cammina eccita il ponte con un'azione periodica verticale con frequenza compresa tra 1 e 3 Hz e un'azione orizzontale simultanea con frequenza compresa tra 0,5 e 1,5 Hz, e che un gruppo di persone in leggera corsa eccita il ponte con una frequenza verticale pari a circa 3 Hz.

C5.2 PONTI FERROVIARI

C5.2.1.2 Compatibilità idraulica

Vale quanto detto al § C.5.1.2.4

C5.2.2 AZIONI SULLE OPERE

C5.2.2.3 Azioni variabili da traffico

Le azioni variabili da traffico assegnate ai §§5.2.2.3 e 5.2.2.4 delle NTC sono relativi alla rete ferroviaria con scartamento standard e alle linee principali.

Per ferrovie a scartamento ridotto, tramvie e linee ferroviarie leggere, metropolitane e funicolari non valgono le prescrizioni di cui sopra e le azioni debbono essere determinate caso per caso, in riferimento alle peculiarità della linea servita, sulla base di studi specifici o a normative di comprovata validità.

C5.2.2.6 Effetti di interazione statica treno-binario-struttura

Ai fini della determinazione degli effetti di interazione statica treno-binario-struttura, di cui al §5.2.2.6 delle NTC, si possono utilizzare i legami tra la resistenza longitudinale allo scorrimento e lo scorrimento longitudinale per metro di binario singolo, riportati nelle figure C5.2.1, C5.2.2 e C5.2.3 e relativi ai casi di posa su ballast, posa diretta con attacco tradizionale indiretto di tipo K e posa diretta con attacco elastico, rispettivamente.

Nel caso di posa su ballast, la forza di scorrimento longitudinale q , in assenza di carico verticale da traffico, è assunta pari a 12.5 kN/m su rilevato e a 20 kN/m su ponte, mentre in presenza di un carico verticale da traffico di 80 kN/m, è assunta pari a 60 kN/m. Per carichi diversi i valori della resistenza si otterranno per interpolazione o estrapolazione lineare. In tutti i casi si assume uno spostamento di soglia di 2 mm, per cui risulta univocamente definita la rigidità iniziale.

Nel caso di binario con posa diretta, la resistenza allo scorrimento q dipende dal tipo di attacco e dalla forza di serraggio, oltre che dal carico verticale applicato, come descritto nel seguito. Dette norme non si applicano alle opere d'arte con armamento di tipo innovativo.

Per l'attacco indiretto di tipo K tradizionale, la forza di scorrimento longitudinale q è assunta, per interasse fra le traverse di 0.6 m, 50 kN/m in assenza di carico verticale da traffico e 80 kN/m in presenza di un carico verticale da traffico di 80 kN/m.

Per l'attacco elastico, la forza di scorrimento longitudinale q è assunta pari a 13 kN/m in assenza di carico verticale da traffico e a 35 kN/m in presenza di un carico verticale da traffico di 80 kN/m.

Nel caso di posa diretta e per carichi verticali da traffico diversi, i valori della resistenza si otterranno per interpolazione o estrapolazione lineare. In tutti i casi si assume uno spostamento di soglia di 0.5 mm, per cui risulta univocamente definita la rigidezza iniziale.

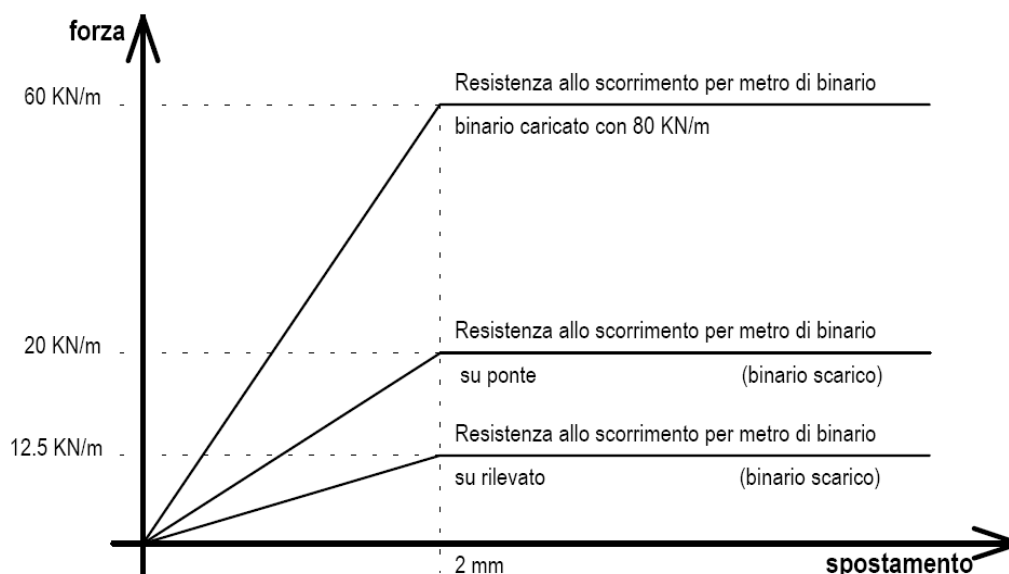


Figura C5.2.1 Legame tra resistenza allo scorrimento e scorrimento longitudinale per metro di un singolo binario (posa su ballast)

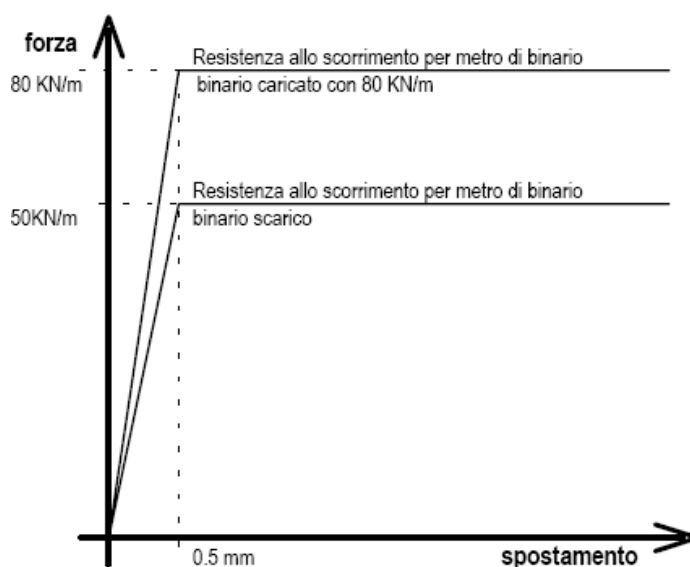


Figura C5.2.2 Legame tra resistenza allo scorrimento e scorrimento longitudinale per metro per il singolo binario (posa diretta con attacco tradizionale indiretto di tipo K)

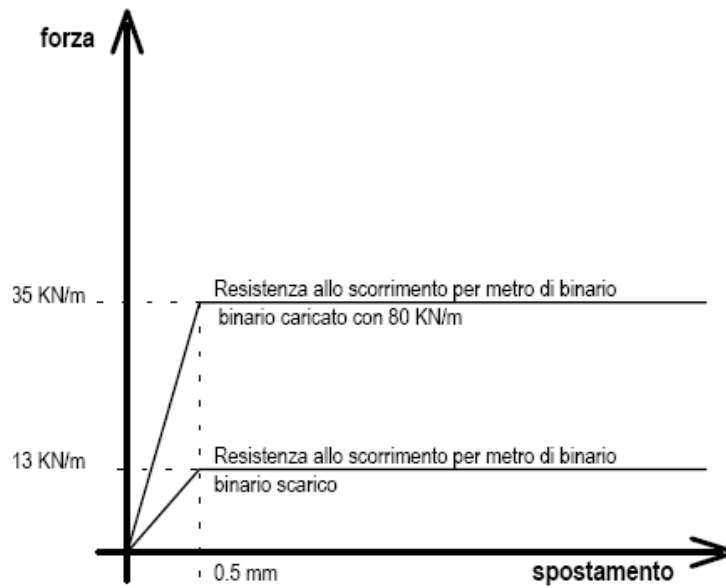


Figura C5.2.3 *Legame tra resistenza allo scorrimento e scorrimento longitudinale per metro di singolo binario (posa diretta con attacco elastico)*

C5.2.3 PARTICOLARI PRESCRIZIONI PER LE VERIFICHE

C5.2.3.3 Verifiche agli SLU e SLE

C5.2.3.3.1 Requisiti concernenti gli SLU

Al §5.2.3.3.1 delle NTC, il carico permanente dovuto al ballast è trattato, se sfavorevole, come un carico variabile non da traffico (v. Tabella 5.2.V delle NTC) ed è precisato che qualora se ne prevedano variazioni significative, queste dovranno essere esplicitamente considerate nelle verifiche. In quest'ultimo caso dovranno essere aumentate di conseguenza anche le masse sismiche.

C6. PROGETTAZIONE GEOTECNICA

Per progettazione geotecnica si intende l'insieme delle attività progettuali che riguardano le costruzioni o le parti di costruzioni che interagiscono con il terreno, gli interventi di miglioramento e di rinforzo del terreno, le opere in materiali sciolti, i fronti di scavo, nonché lo studio della stabilità del sito nel quale si colloca la costruzione.

Gli obiettivi della progettazione geotecnica sono la verifica delle condizioni di sicurezza globale e locale del sistema costruzione-terreno, inclusa la determinazione delle sollecitazioni delle strutture a contatto con il terreno e la valutazione delle prestazioni del sistema nelle condizioni d'esercizio.

I caratteri geologici del sito, illustrati nella Relazione Geologica (§ 6.2.1 NTC), costituiscono un importante riferimento per l'impostazione del progetto, soprattutto per le opere infrastrutturali ad elevato sviluppo lineare o che comunque investano aree di notevoli dimensioni.

Le scelte tipologiche, riguardanti in particolare il sistema di fondazione, e la caratterizzazione meccanica dei terreni compresi nel volume significativo, così come definito nel § 3.2.2 delle NTC, sono intrinsecamente connesse e reciprocamente condizionate e definiscono la prima fase delle attività progettuali.

Il carattere non lineare delle relazioni costitutive dei terreni, a partire da bassi livelli di deformazione, il loro possibile comportamento fragile, la dipendenza della risposta meccanica dei terreni dai percorsi tensionali seguiti, gli effetti di scala, unitamente all'influenza delle tecnologie costruttive e delle fasi esecutive, condizionano la programmazione delle indagini geotecniche. È quindi compito e responsabilità del progettista definire il piano delle indagini e delle prove geotecniche, interpretarne i risultati e individuare i più appropriati modelli geotecnici di sottosuolo in base, come esposto, alla tipologia di opera e/o intervento, alle tecnologie previste e alle modalità costruttive.

L'insieme di queste attività, unitamente alle analisi per il dimensionamento geotecnico delle opere, costituiscono l'oggetto della progettazione geotecnica. I risultati delle attività devono essere raccolti nella Relazione Geotecnica nella quale sono descritti i risultati delle indagini e delle prove, della caratterizzazione e modellazione geotecnica e delle analisi eseguite per la verifica delle condizioni di sicurezza e per la valutazione delle prestazioni nelle condizioni d'esercizio del sistema costruzione-terreno (vedi § C6.2.2).

C6.2 ARTICOLAZIONE DEL PROGETTO

C6.2.1 CARATTERIZZAZIONE E MODELLAZIONE GEOLOGICA DEL SITO

Lo studio geologico deve essere esteso ad una zona significativamente estesa, in relazione al tipo di opera e al contesto geologico in cui questa si colloca.

I metodi e le tecniche di studio, l'approfondimento e il dettaglio delle analisi e delle indagini devono essere commisurati alla complessità geologica del sito, alle finalità progettuali e alle peculiarità dello scenario territoriale ed ambientale in cui si opera.

Lo studio geologico deve definire, con preciso riferimento al progetto, i lineamenti geomorfologici della zona nonché gli eventuali processi morfologici ed i dissesti in atto o potenziali e la loro tendenza evolutiva, la successione litostratigrafica locale, con la descrizione della natura e della distribuzione spaziale dei litotipi, del loro stato di alterazione e fratturazione e della loro degradabilità; inoltre, deve illustrare i caratteri geostrutturali generali, la geometria e le caratteristiche delle superfici di discontinuità e fornire lo schema della circolazione idrica superficiale e sotterranea.

Il piano delle indagini specifiche sui terreni e sulle rocce nel sito di interesse deve essere definito ed attuato sulla base dell'inquadramento geologico della zona e in funzione dei dati che è necessario acquisire per pervenire ad una ricostruzione geologica di dettaglio che possa risultare adeguata ed utile per la caratterizzazione e la modellazione geotecnica del sottosuolo.

Nella descrizione dei caratteri geologici del sito devono essere definite le caratteristiche intrinseche delle singole unità litologiche (terreni o rocce) con particolare riguardo ad eventuali disomogeneità, discontinuità, stati di alterazione e fattori che possano indurre anisotropia delle proprietà fisiche dei materiali. Nelle unità litologiche costituite da alternanze di materiali diversi devono essere descritte le caratteristiche dei singoli litotipi e quantificati gli spessori e la successione delle alternanze.

Alla scala dell'ammasso roccioso, che in molti casi è costituito dall'insieme di più unità litologiche, devono essere evidenziate le differenze di caratteristiche fra le diverse unità e devono essere descritte in dettaglio le discontinuità, quali contatti stratigrafici e/o tettonici, piani di stratificazione, fratture, faglie con relativa fascia di frizione, cavità per dissoluzione.

La Relazione Geologica sarà corredata da elaborati grafici (carte e sezioni geologiche, planimetrie e profili per rappresentare in dettaglio aspetti significativi o specifici tematismi, ecc) in scala adeguata al dettaglio degli studi eseguiti e dalla documentazione delle indagini appositamente effettuate e di quelle derivate dalla letteratura tecnico-scientifica o da precedenti lavori.

I risultati delle indagini e degli studi effettuati devono essere esposti in modo esteso ed esauriente e

commentati con riferimento al quadro geologico generale della zona presa in considerazione, sottolineando eventuali incertezze nella ricostruzione geologica che possano risultare significative ai fini dello sviluppo del progetto.

C6.2.2 INDAGINI, CARATTERIZZAZIONE E MODELLAZIONE GEOTECNICA

Tra i dati geotecnici necessari per il progetto dell'opera devono in particolare essere presi in considerazione la successione stratigrafica, il regime delle pressioni interstiziali, le caratteristiche meccaniche dei terreni e tutti gli altri elementi significativi del sottosuolo, nonché le proprietà dei materiali da impiegare per la costruzione di opere di materiali sciolti.

La caratterizzazione degli ammassi rocciosi richiede inoltre l'individuazione delle famiglie (o dei sistemi) di discontinuità presenti e la definizione della loro giacitura (orientazione) e spaziatura. Devono essere anche descritte le seguenti caratteristiche delle discontinuità: forma, apertura, continuità, scabrezza, riempimento.

Le indagini devono essere sviluppate secondo gradi di approfondimento e di ampiezza commisurati alle diverse fasi attraverso le quali si sviluppa il progetto.

Per definire il profilo geotecnico, le caratteristiche fisiche e meccaniche dei terreni e il regime delle pressioni interstiziali, devono essere eseguite specifiche indagini, in sito e in laboratorio, secondo un programma definito dal progettista in base alle caratteristiche dell'opera in progetto e alle presumibili caratteristiche del sottosuolo.

Opere che interessino grandi aree e che incidano profondamente sul territorio richiedono un progetto di fattibilità secondo i criteri di cui al § 6.12 delle NTC.

Nel caso di opere di notevole mole e importanza dal punto di vista della sicurezza o che interessino terreni con caratteristiche meccaniche scadenti, è opportuno effettuare il controllo del comportamento dell'opera durante e dopo la costruzione. A tal fine deve essere predisposto un programma di osservazioni e misure di ampiezza commisurata all'importanza dell'opera e alla complessità della situazione geotecnica.

Le indagini geotecniche devono permettere un'adeguata caratterizzazione geotecnica del volume significativo di terreno, che è la parte di sottosuolo influenzata, direttamente o indirettamente, dalla costruzione dell'opera e che influenza l'opera stessa. Il volume significativo ha forma ed estensione diverse a seconda del problema in esame e deve essere individuato caso per caso, in base alle caratteristiche dell'opera e alla natura e caratteristiche dei terreni.

Indagini e prove geotecniche in sito

A titolo indicativo, nella Tabella C6.2.I si elencano i mezzi di indagine e le prove geotecniche in sito di più frequente uso.

Tabella C6.2.I Mezzi di indagine e prove geotecniche in sito

Proprietà fisiche e meccaniche	Terreni a grana fine	Prove penetrometriche Prove scissometriche Prove dilatometriche Prove pressiometriche Prove di carico su piastra Prove di laboratorio
	Terreni a grana grossa	Prove penetrometriche Prove di carico su piastra Prove di laboratorio
	Rocce	Prove speciali in sito (prove di taglio) Prove di carico su piastra Prove di laboratorio
Misure di pressione interstiziale	Terreni di qualsiasi tipo	Piezometri
Permeabilità	Terreni a grana fine	Misure piezometriche Prove di laboratorio
	Terreni a grana grossa	Prove idrauliche in fori di sondaggio Prove di emungimento da pozzi
Verifica di procedimenti tecnologici	Palificate	Prove di carico su pali singoli Prove di carico su gruppi di pali
	Impermeabilizzazioni	Prove di permeabilità in sito e misura di altezza piezometrica prima e dopo l'intervento
	Consolidamenti	Determinazione delle proprietà meccaniche in sito prima e dopo l'intervento Prove di laboratorio
Indagini di tipo geofisico	In foro con strumentazione in profondità	Cross hole Down hole Con "suspension logger"
	Senza esecuzioni di fori, con strumentazione in profondità	Penetrometro sismico Dilatometro sismico
	Con strumentazione in superficie	Prove SASW Prove di rifrazione sismica Prove di riflessione sismica

Il tipo e la tecnica esecutiva delle perforazioni di sondaggio devono essere scelti in funzione della natura dei terreni e delle operazioni da compiere nel corso del sondaggio (prelievo di campioni indisturbati, installazione di strumenti di misura, esecuzione di prove, ecc.).

Di regola, le indagini di tipo geofisico permettono di valutare le caratteristiche di rigidità a bassi livelli di deformazione dei terreni; i risultati ottenuti non possono quindi essere utilizzati direttamente nelle verifiche di sicurezza rispetto agli stati limite che prevedano il raggiungimento della resistenza del terreno. È opportuno che i dati forniti dalle indagini geofisiche siano interpretati alla luce dei risultati ottenuti dalle altre indagini (successione stratigrafica, regime pressioni interstiziali, ecc.).

La scelta dei mezzi di indagine deve essere effettuata in fase di progetto dell'indagine e verificata durante lo svolgimento dell'indagine stessa.

La posizione dei punti di indagine e la loro quota assoluta devono essere rilevate topograficamente e riportate in planimetria.

Gli scavi esplorativi (pozzi, cunicoli e trincee) devono essere eseguiti nel rispetto delle norme di sicurezza per gli scavi a cielo aperto o in sotterraneo, avendo cura di garantire l'accessibilità per tutto il tempo di durata delle indagini.

Gli scavi devono essere realizzati in modo da non causare apprezzabili modifiche alla situazione esistente, sia dal punto di vista statico sia da quello idraulico. Dopo la loro utilizzazione, salvo il caso che vengano direttamente inglobati nell'opera, essi devono essere accuratamente riempiti ed intasati con materiale idoneo in modo da ripristinare, per quanto possibile, la situazione iniziale.

Nel corso dell'esecuzione di perforazioni di sondaggio, particolare cura deve essere posta per evitare di provocare mescolanze tra terreni diversi e di porre in comunicazione acquiferi diversi.

I risultati delle indagini e prove geotecniche in sito devono essere documentati con:

- una planimetria della zona con indicate le posizioni delle verticali di indagine;
- indicazioni sui tipi e le caratteristiche delle attrezzature impiegate;
- i profili stratigrafici ottenuti dalle perforazioni di sondaggio e dagli scavi esplorativi;
- i particolari esecutivi delle prove e delle misure eseguite;
- i risultati delle prove e delle misure eseguite;
- le notizie di eventuali eventi particolari verificatisi durante l'esecuzione dei lavori e ogni altro dato utile per la caratterizzazione del sottosuolo.

Prove geotecniche di laboratorio

Le prove geotecniche di laboratorio devono permettere di valutare i valori appropriati delle grandezze fisiche e meccaniche necessarie per tutte le verifiche agli stati limite ultimi e agli stati

limite di esercizio.

Le prove sui terreni utilizzati come materiali da costruzione devono essere effettuate su campioni rappresentativi dei materiali disponibili, preparati in laboratorio secondo modalità da stabilire in relazione alle condizioni di posa in opera previste e alla destinazione del manufatto.

I risultati delle prove di laboratorio devono essere accompagnati da chiare indicazioni sulle procedure sperimentali adottate.

Caratterizzazione e modellazione geotecnica

I risultati delle indagini e prove geotecniche, eseguite in sito e in laboratorio, devono essere interpretate dal progettista che, sulla base dei risultati acquisiti, della tipologia di opera e/o intervento, delle tecnologie previste e delle modalità costruttive, deve individuare i più appropriati modelli geotecnici di sottosuolo e i valori caratteristici dei parametri geotecnici ad essi correlati. I parametri geotecnici da valutare per l'esecuzione delle analisi e delle verifiche nei riguardi degli stati limite ultimi e di esercizio dipendono dai modelli costitutivi adottati per descrivere il comportamento meccanico dei terreni.

Valori caratteristici dei parametri geotecnici

La scelta dei valori caratteristici dei parametri geotecnici avviene in due fasi.

La prima fase comporta l'identificazione dei parametri geotecnici appropriati ai fini progettuali. Tale scelta richiede una valutazione specifica da parte del progettista, per il necessario riferimento ai diversi tipi di verifica.

Ad esempio, nel valutare la stabilità di un muro di sostegno è opportuno che la verifica allo scorrimento della fondazione del muro sia effettuata con riferimento al valore a volume costante o allo stato critico dell'angolo di resistenza al taglio, poiché il meccanismo di scorrimento, che coinvolge spessori molto modesti di terreno, e l'inevitabile disturbo connesso con la preparazione del piano di posa della fondazione, possono comportare modifiche significative dei parametri di resistenza. Per questo stesso motivo, nelle analisi svolte in termini di tensioni efficaci, è opportuno trascurare ogni contributo della coesione nelle verifiche allo scorrimento. Considerazioni diverse, invece, devono essere svolte con riferimento al calcolo della capacità portante della fondazione del muro che, per l'elevato volume di terreno indisturbato coinvolto, comporta il riferimento al valore di picco dell'angolo di resistenza al taglio, senza trascurare il contributo della coesione efficace del terreno.

Identificati i parametri geotecnici appropriati, la seconda fase del processo decisionale riguarda la valutazione dei valori caratteristici degli stessi parametri.

Nella progettazione geotecnica, in coerenza con gli Eurocodici, la scelta dei valori caratteristici dei parametri deriva da una stima cautelativa, effettuata dal progettista, del valore del parametro appropriato per lo stato limite considerato.

Nella scelta dei valori caratteristici è necessario tener conto, come già esposto, della specifica verifica e delle condizioni costruttive che ad essa corrispondono. Riprendendo l'esempio dell'analisi di stabilità di un muro di sostegno, al progettista è richiesta una valutazione specifica dei valori caratteristici dei parametri geotecnici appropriati alle diverse verifiche.

Nelle valutazioni che il progettista deve svolgere per pervenire ad una scelta corretta dei valori caratteristici, appare giustificato il riferimento a valori prossimi ai valori medi quando nello stato limite considerato è coinvolto un elevato volume di terreno, con possibile compensazione delle eterogeneità o quando la struttura a contatto con il terreno è dotata di rigidità sufficiente a trasferire le azioni dalle zone meno resistenti a quelle più resistenti. Al contrario, valori caratteristici prossimi ai valori minimi dei parametri geotecnici appaiono più giustificati nel caso in cui siano coinvolti modesti volumi di terreno, con concentrazione delle deformazioni fino alla formazione di superfici di rottura nelle porzioni di terreno meno resistenti del volume significativo, o nel caso in cui la struttura a contatto con il terreno non sia in grado di trasferire forze dalle zone meno resistenti a quelle più resistenti a causa della sua insufficiente rigidità. La scelta di valori caratteristici prossimi ai valori minimi dei parametri geotecnici può essere dettata anche solo dalle caratteristiche dei terreni; basti pensare, ad esempio, all'effetto delle discontinuità sul valore operativo della resistenza non drenata.

Una migliore approssimazione nella valutazione dei valori caratteristici può essere ottenuta operando le opportune medie dei valori dei parametri geotecnici nell'ambito di piccoli volumi di terreno, quando questi assumano importanza per lo stato limite considerato.

C6.2.2.5 Relazione geotecnica

La Relazione Geotecnica contiene i principali risultati ottenuti dalle indagini e prove geotecniche, descrive la caratterizzazione e la modellazione geotecnica dei terreni interagenti con l'opera, e riassume i risultati delle analisi svolte per la verifica delle condizioni di sicurezza e la valutazione delle prestazioni nelle condizioni d'esercizio del sistema costruzione-terreno.

A titolo esemplificativo, si indicano di seguito i tipici contenuti della Relazione Geotecnica:

- descrizione delle opere e degli interventi;
- problemi geotecnici e scelte tipologiche;
- descrizione del programma delle indagini e delle prove geotecniche;

- caratterizzazione fisica e meccanica dei terreni e delle rocce e definizione dei valori caratteristici dei parametri geotecnici;
- verifiche della sicurezza e delle prestazioni: identificazione dei relativi stati limite;
- approcci progettuali e valori di progetto dei parametri geotecnici;
- modelli geotecnici di sottosuolo e metodi di analisi;
- risultati delle analisi e loro commento.

La relazione deve essere inoltre corredata da una planimetria con l'ubicazione delle indagini, sia quelle appositamente effettuate, sia quelle di carattere storico e di esperienza locale eventualmente disponibili, dalla documentazione sulle indagini in sito e in laboratorio, da un numero adeguato di sezioni stratigrafiche con indicazione dei profili delle grandezze misurate (resistenza alla punta di prove penetrometriche, altezze piezometriche, valori di propagazione delle onde di taglio, ecc.).

Nei casi in cui sia necessario il ricorso al Metodo Osservazionale, di cui al § 6.2.4 delle NTC, o per opere e sistemi geotecnici di particolare complessità, la Relazione Geotecnica deve comprendere anche l'illustrazione del piano di monitoraggio, con l'individuazione della strumentazione di controllo e la definizione delle procedure di acquisizione, archiviazione ed elaborazione delle misure.

Nel caso di impiego del Metodo Osservazionale, inoltre, la Relazione Geotecnica deve comprendere anche la descrizioni delle possibili soluzioni alternative, con le relative verifiche, e la specificazione delle grandezze geometriche, fisiche e meccaniche da tenere sotto controllo per l'adozione di una delle soluzioni alternative previste e dei relativi limiti di accettabilità.

C6.2.3 VERIFICHE DELLA SICUREZZA E DELLE PRESTAZIONI

Conseguentemente ai principi generali enunciati nelle NTC, la progettazione geotecnica si basa sul metodo degli stati limite e sull'impiego dei coefficienti parziali di sicurezza.

Nel metodo degli stati limite, ultimi e di esercizio, i coefficienti parziali sono applicati alle azioni, agli effetti delle azioni, alle caratteristiche dei materiali e alle resistenze.

I coefficienti parziali possono essere diversamente raggruppati e combinati tra loro in funzione del tipo e delle finalità delle verifiche, nei diversi stati limite considerati.

C6.2.3.1 Verifiche nei confronti degli stati limite ultimi (SLU)

Si considerano cinque stati limite ultimi che, mantenendo la denominazione abbreviata degli eurocodici, sono così identificati:

EQU – perdita di equilibrio della struttura, del terreno o dell'insieme terreno-struttura, considerati come corpi rigidi;

STR – raggiungimento della resistenza degli elementi strutturali, compresi gli elementi di fondazione;

GEO – raggiungimento della resistenza del terreno interagente con la struttura con sviluppo di meccanismi di collasso dell'insieme terreno-struttura;

UPL – perdita di equilibrio della struttura o del terreno, dovuta alla sottospinta dell'acqua (galleggiamento);

HYD – erosione e sifonamento del terreno dovuta a gradienti idraulici.

Gli stati limite **STR** e **GEO** sono gli unici che prevedono il raggiungimento della resistenza delle strutture o del terreno, rispettivamente. Nei paragrafi successivi essi sono specificati per le diverse tipologie di opere e sistemi geotecnici. Con riferimento agli stati limite **GEO**, si possono menzionare, a mero titolo di esempio, gli stati limite che riguardano il raggiungimento del carico limite nei terreni di fondazione e lo scorrimento sul piano di posa di fondazioni superficiali e muri di sostegno, la rotazione intorno a un punto di una paratia a sbalzo o con un livello di vincolo, ecc. In questi casi, si esegue, di fatto, una verifica del sistema geotecnico nei confronti di un meccanismo di collasso che, in alcuni casi, può implicare anche la plasticizzazione degli elementi strutturali. Al contrario, nelle verifiche rispetto agli stati limite **STR**, ci si riferisce in genere al raggiungimento della crisi di una delle sezioni della struttura, senza pervenire necessariamente alla determinazione di un meccanismo di collasso, o alla valutazione di una distanza da esso.

Nelle verifiche di sicurezza rispetto agli stati limite ultimi, può essere utilizzato l'Approccio 1 o l'Approccio 2. Nell'ambito dell'Approccio 1, la combinazione 1 è generalmente dimensionante per le verifiche di sicurezza rispetto agli stati limite di tipo strutturale, **STR**, mentre la combinazione 2 risulta in genere dimensionante per le verifiche di sicurezza rispetto agli stati limite di tipo geotecnico, **GEO**. Le combinazioni dei coefficienti parziali da utilizzare per le diverse tipologie di opere e sistemi geotecnici sono indicati nei paragrafi successivi.

Gli stati limite **EQU**, **UPL** e **HYD** non prevedono il raggiungimento della resistenza degli elementi strutturali. Se si porta in conto la resistenza del terreno, si devono utilizzare per essa i coefficienti parziali del gruppo M2 (Tabella 6.2.II NTC).

Con riferimento ad opere e sistemi geotecnici, lo stato limite di ribaltamento di un muro di sostegno, ad esempio, deve essere trattato come uno stato limite di equilibrio di corpo rigido, **EQU**. Gli stati limite **UPL** e **HYD** si riferiscono a stati limite ultimi di tipo idraulico (§ 6.2.3.2 NTC). Ad

esempio, gli stati limite di sollevamento per galleggiamento di strutture interrato (parcheggi sotterranei, stazioni metropolitane, ecc.) o di opere marittime devono essere trattati come stati limite di equilibrio **UPL**. Al contrario, lo stato limite di sifonamento al quale corrisponde l'annullamento delle tensioni efficaci e che può essere prodotto da moti di filtrazione diretti dal basso verso l'alto, devono essere trattati come stati limite **HYD**.

C6.2.3.3 Verifiche nei confronti degli stati limite di esercizio (SLE)

Per le opere e i sistemi geotecnici, gli stati limite di esercizio si riferiscono al raggiungimento di valori critici di spostamenti e rotazioni, assoluti e/o relativi, e distorsioni che possano compromettere la funzionalità dell'opera. È quindi necessario valutare, utilizzando i valori caratteristici delle azioni e delle resistenze dei materiali, gli spostamenti e le rotazioni delle opere, nonché il loro andamento nel tempo.

C6.3 STABILITÀ DEI PENDII NATURALI

Nello studio delle condizioni di stabilità dei pendii devono essere presi in considerazione almeno i seguenti fattori:

- caratteristiche geologiche;
- caratteristiche morfologiche;
- proprietà fisiche e meccaniche dei terreni costituenti il pendio;
- regime delle pressioni interstiziali e delle pressioni dell'acqua nelle discontinuità eventualmente presenti;
- peso proprio e azioni applicate sul pendio;
- regime delle precipitazioni atmosferiche;
- sismicità della zona.

C6.3.2 MODELLAZIONE GEOLOGICA DEL PENDIO

Lo studio geologico comprende il rilevamento diretto delle discontinuità del terreno (giunti di deposizione, faglie, diaclasi, fratture) delle quali devono essere determinate la distribuzione spaziale, la frequenza e le caratteristiche. Attraverso un'analisi geomorfologia quantitativa del pendio e delle aree adiacenti devono essere ricercate indicazioni su franosità della zona e su natura, caratteristiche e grandezza di eventuali movimenti verificatisi in passato e sulla loro possibile evoluzione nel tempo.

C6.3.3 MODELLAZIONE GEOTECNICA DEL PENDIO

Lo studio geotecnico riguarda la programmazione del piano di indagini, finalizzato all'acquisizione dei dati necessari alle analisi, quali la caratterizzazione dei terreni o delle rocce costituenti il pendio, la valutazione del regime delle pressioni interstiziali e la definizione del modello di sottosuolo, nonché l'analisi delle condizioni di stabilità del pendio, il dimensionamento degli interventi di stabilizzazione e la programmazione del piano di monitoraggio.

Le verticali di indagine devono essere preferibilmente allineate lungo una o più sezioni longitudinali del pendio ed essere opportunamente spaziate per ottenere informazioni sufficienti lungo tutta l'estensione del pendio.

Il regime delle pressioni interstiziali nel sottosuolo deve essere ricostruito con sufficiente approssimazione mediante misure puntuali delle pressioni interstiziali eseguite con piezometri o celle piezometriche. Questi devono essere installati in posizioni opportunamente scelte in relazione alle caratteristiche geometriche e stratigrafiche del pendio e alla posizione presunta della superficie di scorrimento, potenziale o effettiva.

Se la verifica di stabilità riguarda pendii naturali in frana, le indagini devono definire la posizione e la forma della superficie di scorrimento. A tal fine si deve provvedere alla misura degli spostamenti in superficie e in profondità. Queste misure devono permettere la determinazione dell'entità degli spostamenti e del loro andamento nel tempo, da porre eventualmente in relazione al regime delle pressioni interstiziali e a quello delle precipitazioni atmosferiche. Gli spostamenti in profondità devono essere riferiti a quelli misurati in superficie, avendo cura di eseguire le misure con la stessa cadenza temporale.

Le prove di laboratorio devono permettere la determinazione delle caratteristiche di resistenza nelle condizioni di picco, di post-picco e nelle condizioni residue.

C6.3.4 VERIFICHE DI SICUREZZA

Nelle verifiche di stabilità si utilizzano i valori caratteristici dei parametri di resistenza (c'_k , ϕ'_k). Il coefficiente di sicurezza è definito dal rapporto tra la resistenza al taglio disponibile lungo la superficie di scorrimento e lo sforzo di taglio mobilitato lungo di essa. Il suo valore minimo deve essere scelto e motivato dal progettista in relazione al livello di affidabilità dei dati acquisiti, ai limiti del modello di calcolo utilizzato, nonché al livello di protezione che si vuole garantire (§ 6.3.4 NTC).

Nei pendii interessati da frane attive o quiescenti, che possano essere riattivate dalle cause originali o da un'azione sismica, bisogna fare riferimento alla resistenza al taglio a grandi deformazioni, in

dipendenza dell'entità dei movimenti e della natura dei terreni. Le caratteristiche di resistenza devono quindi intendersi come valori operativi lungo la superficie di scorrimento.

C6.3.5 INTERVENTI DI STABILIZZAZIONE

Nel dimensionamento degli interventi di stabilizzazione devono essere valutate le condizioni di stabilità iniziali, prima dell'esecuzione dell'intervento, e quelle finali, ad intervento eseguito, in modo da valutare l'incremento del margine di sicurezza rispetto al cinematismo di collasso critico potenziale o effettivo. In dipendenza della tipologia di intervento deve essere valutata l'evoluzione temporale dell'incremento del coefficiente di sicurezza nel tempo, per garantire il raggiungimento di condizioni di stabilità adeguate in tempi compatibili con i requisiti di progetto. In ogni caso, le condizioni di stabilità devono essere verificate non solo lungo il cinematismo di collasso critico originario, ma anche lungo possibili cinematismi alternativi che possano innescarsi a seguito della realizzazione dell'intervento di stabilizzazione.

C6.4 OPERE DI FONDAZIONE

Le fondazioni sono distinte in fondazioni superficiali, o dirette (ad es.: plinti, travi, platee), e fondazioni profonde (ad es.: pali, pozzi, cassoni).

C6.4.1 CRITERI GENERALI DI PROGETTO

Il comportamento delle fondazioni è condizionato da numerosi fattori, dei quali si elencano quelli che generalmente occorre considerare:

a) Terreni di fondazione:

successione stratigrafica;

proprietà fisiche e meccaniche dei terreni;

regime delle pressioni interstiziali.

Tutti questi elementi devono essere definiti mediante specifiche indagini geotecniche.

b) Opere in progetto:

dimensioni dell'insieme dell'opera;

caratteristiche della struttura in elevazione, con particolare riferimento alla sua attitudine a indurre o a subire cedimenti differenziali;

sequenza cronologica con la quale vengono costruite le varie parti dell'opera;

distribuzione, intensità o variazione nel tempo dei carichi trasmessi in fondazione, distinguendo i carichi permanenti da quelli variabili, e questi, a loro volta, in statici e dinamici.

c) Fattori ambientali:

caratteri morfologici del sito;

deflusso delle acque superficiali;

presenza o caratteristiche di altri manufatti (edifici, canali, acquedotti, strade, muri di sostegno, gallerie, ponti, ecc.) esistenti nelle vicinanze o dei quali è prevista la costruzione.

Le fasi di progetto assumono ampiezza e grado di approssimazione diversi secondo l'importanza del manufatto e dei fattori sopra elencati e in relazione al grado di sviluppo della progettazione.

Qualora non si adotti un unico tipo di fondazione per tutto il manufatto, si deve tenere conto dei diversi comportamenti dei tipi di fondazione adottati, in particolare per quanto concerne i cedimenti.

Nel caso di ponti, opere marittime e simili è necessario in particolare considerare la configurazione e la mobilità dell'alveo fluviale o del fondo marino, la erodibilità di questi in dipendenza del regime delle acque e delle caratteristiche dei terreni e del manufatto.

La costruzione di manufatti in zone franose, per i quali non è possibile una diversa localizzazione, richiede la valutazione delle azioni trasmesse dai terreni in movimento al manufatto e alla sua fondazione. A tal fine è necessario definire le caratteristiche geometriche e cinematiche dei dissesti in conformità a quanto indicato nel § 6.3 delle NTC.

Prescrizioni per le indagini

Nel caso di fabbricati di civile abitazione la profondità da raggiungere con le indagini può essere dell'ordine di $b \div 2b$, dove b è la lunghezza del lato minore del rettangolo che meglio approssima la forma in pianta del manufatto. Nel caso di fondazioni su pali, la profondità, considerata dall'estremità inferiore dei pali, può essere dell'ordine di $0.5b \div b$.

La progettazione delle opere di fondazione deve essere svolta contestualmente a quella delle strutture in elevazione, tenendo conto delle condizioni geotecniche e delle prestazioni richieste alla costruzione nel suo complesso.

Il dimensionamento geotecnico delle fondazioni deve essere effettuato con riferimento ai modelli geotecnici del volume significativo definiti per i diversi stati limite considerati.

Particolare attenzione deve essere posta nel progetto di opere contigue ad altre costruzioni, soprattutto se sono previsti scavi per impostare le nuove fondazioni. In queste condizioni è necessaria la valutazione degli effetti indotti dalla nuova opera sulle costruzioni preesistenti, in tutte le fasi della sua costruzione. Attenzione è inoltre dovuta alla scelta e al dimensionamento delle

pareti di scavo, per limitare gli spostamenti del terreno circostante.

Quale che sia il sistema di fondazione prescelto, l'applicazione del metodo degli stati limite richiede necessariamente sia le verifiche agli stati limite ultimi sia le verifiche agli stati limite di esercizio poiché queste ultime permettono, da un lato, di completare la valutazione delle prestazioni delle fondazioni e, dall'altro, potrebbero essere maggiormente condizionanti per la progettazione.

Per le verifiche agli stati limite ultimi delle fondazioni sono ammessi i due approcci progettuali richiamati nel § C6.2.3 della presente Circolare.

Gli stati limite ultimi delle fondazioni si riferiscono allo sviluppo di meccanismi di collasso determinati dalla mobilitazione della resistenza del terreno interagente con le fondazioni (GEO) e al raggiungimento della resistenza degli elementi che compongono la fondazione stessa (STR).

C6.4.2 FONDAZIONI SUPERFICIALI

Criteri di progetto

Nel progetto si deve tenere conto della presenza di sottoservizi e dell'influenza di questi sul comportamento del manufatto.

Nel caso di reti idriche e fognarie occorre particolare attenzione ai possibili inconvenienti derivanti da immissioni o perdite di liquidi nel sottosuolo.

È opportuno che il piano di posa in una fondazione sia tutto allo stesso livello. Ove ciò non sia possibile, le fondazioni adiacenti, appartenenti o non ad un unico manufatto, saranno verificate tenendo conto della reciproca influenza e della configurazione dei piani di posa.

Le fondazioni situate nell'alveo o nelle golene di corsi d'acqua possono essere soggette allo scalzamento e perciò vanno adeguatamente difese e approfondite. Analoga precauzione deve essere presa nel caso delle opere marittime.

C6.4.2.1 Verifiche agli stati limite ultimi (SLU)

Gli stati limite ultimi per sviluppo di meccanismi di collasso determinati dal raggiungimento della resistenza del terreno interagente con le fondazioni (GEO) riguardano il collasso per carico limite nei terreni di fondazione e per scorrimento sul piano di posa.

Tutte le azioni su un elemento di fondazione possono essere ricondotte a una forza risultante applicata al piano di posa.

Nello stato limite di collasso per raggiungimento del carico limite della fondazione, l'azione di progetto è la componente della risultante delle forze in direzione normale al piano di posa. La resistenza di progetto è il valore della forza normale al piano di posa cui corrisponde il

raggiungimento del carico limite nei terreni in fondazione.

Nello stato limite di collasso per scorrimento, l'azione di progetto è data dalla componente della risultante delle forze in direzione parallela al piano di scorrimento della fondazione, mentre la resistenza di progetto è il valore della forza parallela allo stesso piano cui corrisponde lo scorrimento della fondazione. Per fondazioni massicce (pozzi, blocchi di ancoraggio, ecc.) a diretto contatto con le pareti di scavo, eventualmente sostenute da paratie o palancolate, nella verifica allo scorrimento si può tenere conto della resistenza al taglio mobilitata lungo le pareti parallele all'azione di progetto, oltre che della spinta attiva e della resistenza passiva parallele alla stessa azione.

Nell'impiego dell'espressione trinomia per la valutazione del carico limite, i valori di progetto dei parametri di resistenza (c'_d , ϕ'_d) devono essere impiegati sia per la determinazione dei fattori di capacità portante, N_c , N_q , N_γ , sia per la determinazione dei coefficienti correttivi, ove tali coefficienti intervengano.

Il progetto delle fondazioni superficiali deve prevedere anche l'analisi degli stati limite ultimi per raggiungimento della resistenza degli elementi che compongono la fondazione stessa (STR). In questo caso l'azione di progetto è costituita dalla sollecitazione nell'elemento e la resistenza di progetto è il valore della sollecitazione che produce la crisi nell'elemento esaminato.

Approccio 1

Nelle verifiche agli stati limite ultimi per il dimensionamento geotecnico delle fondazioni (GEO), si considera lo sviluppo di meccanismi di collasso determinati dal raggiungimento della resistenza del terreno interagente con le fondazioni. L'analisi può essere condotta con la Combinazione 2 (A2+M2+R2), nella quale i parametri di resistenza del terreno sono ridotti tramite i coefficienti del gruppo M2 e la resistenza globale del sistema tramite i coefficienti γ_R del gruppo R2. Nell'uso di questa combinazione, le azioni di progetto in fondazione derivano da analisi strutturali che devono essere svolte impiegando i coefficienti parziali del gruppo A2.

Nelle verifiche agli stati limite ultimi finalizzate al dimensionamento strutturale (STR), si considerano gli stati limite ultimi per raggiungimento della resistenza negli elementi che costituiscono la fondazione. L'analisi può essere svolta utilizzando la Combinazione 1 (A1+M1+R1), nella quale i coefficienti sui parametri di resistenza del terreno (M1) e sulla resistenza globale del sistema (R1) sono unitari, mentre le azioni permanenti e variabili sono amplificate. Nell'uso di questa combinazione, le azioni di progetto in fondazione derivano da analisi strutturali svolte impiegando i coefficienti parziali del gruppo A1.

Approccio 2

Nelle verifiche effettuate seguendo l'approccio progettuale 2, le azioni di progetto in fondazione derivano da un'unica analisi strutturale svolta impiegando i coefficienti parziali del gruppo A1.

Nelle verifiche agli stati limite ultimi per il dimensionamento geotecnico delle fondazioni (GEO), si considera lo sviluppo di meccanismi di collasso determinati dal raggiungimento della resistenza del terreno interagente con le fondazioni. L'analisi può essere condotta con la Combinazione (A1+M1+R3), nella quale i coefficienti parziali sui parametri di resistenza del terreno (M1) sono unitari e la resistenza globale del sistema è ridotta tramite i coefficienti γ_R del gruppo R3. Tali coefficienti si applicano solo alla resistenza globale del terreno, che è costituita, a seconda dello stato limite considerato, dalla forza normale alla fondazione che produce il collasso per carico limite, o dalla forza parallela al piano di scorrimento della fondazione che ne produce il collasso per scorrimento. Essi vengono quindi utilizzati solo nell'analisi degli stati limite GEO.

Nelle verifiche agli stati limite ultimi finalizzate al dimensionamento strutturale (STR), si considerano gli stati limite ultimi per raggiungimento della resistenza negli elementi di fondazione. Per tale analisi non si utilizza il coefficiente γ_R e si procede perciò come nella Combinazione 1 dell'Approccio 1.

C6.4.2.2 Verifiche agli stati limite di esercizio (SLE)

Per effetto delle azioni trasmesse in fondazione, i terreni subiscono deformazioni che provocano spostamenti del piano di posa. Le componenti verticali degli spostamenti (cedimenti) assumono in genere valori diversi sul piano di posa di un manufatto. Si definisce cedimento differenziale la differenza dei cedimenti tra punti di una stessa fondazione, di fondazioni distinte con sovrastrutture comuni e di fondazioni distinte con sovrastrutture staticamente indipendenti.

In base alla evoluzione nel tempo si distinguono i cedimenti immediati e i cedimenti differiti. Questi ultimi sono caratteristici dei terreni a grana fine, poco permeabili, e dei terreni organici.

I cedimenti e gli spostamenti delle fondazioni e del terreno circostante possono essere valutati con metodi empirici o analitici.

Nel caso di terreni a grana fine, i parametri che caratterizzano la deformabilità sono di regola ottenuti da prove di laboratorio su campioni indisturbati. Nel caso di terreni a grana media o grossa, i parametri anzidetti possono essere valutati sulla base dei risultati di indagini geotecniche in sito.

I valori delle proprietà meccaniche da adoperare nell'analisi sono quelli caratteristici e i coefficienti parziali sulle azioni e sui parametri di resistenza sono sempre unitari.

Sulla base della previsione dei cedimenti deve esprimersi un giudizio sulla loro ammissibilità con riferimento ai limiti imposti dal comportamento statico e dalla funzionalità del manufatto. Qualora il manufatto in progetto possa influire sul comportamento statico e sulla funzionalità di manufatti adiacenti, il giudizio di ammissibilità deve essere esteso a questi ultimi.

C6.4.3 FONDAZIONI SU PALI

Criteri di progetto

In dipendenza delle modalità esecutive, i tipi più comuni di pali di fondazione possono essere classificati in:

pali prefabbricati e infissi (ad es.: pali infissi a percussione, vibrazione, pressione, ecc.)

pali gettati in opera senza asportazione di terreno;

pali gettati in opera con asportazione di terreno;

pali ad elica continua.

L'interasse tra i pali va stabilito tenuto conto della funzione della palificata e del procedimento costruttivo. Di regola e salvo condizioni particolari, l'interasse minimo deve essere pari a 3 volte il diametro del palo.

Per le palificate soggette ad azioni orizzontali di intensità non trascurabile si deve valutare lo stato di sollecitazione nel palo e nel terreno e verificarne l'ammissibilità sviluppando calcoli specifici in presenza di tali azioni.

I pali possono essere impiegati come fondazioni a sé stanti, come riduttori dei cedimenti di fondazioni superficiali estese e come elementi contribuenti alla capacità portante di fondazioni miste (piastre su pali). Queste ultime rappresentano una tipologia innovativa di fondazioni su pali.

Indagini geotecniche

Le indagini geotecniche devono intendersi estese dal piano di campagna fino alla profondità significativa sotto la base dei pali.

Le considerazioni che precedono evidenziano l'importanza di un'accurata definizione dei modelli geotecnici di sottosuolo. La caratterizzazione geotecnica dei terreni che interagiscono con i pali deve comunque essere effettuata tenendo conto delle diverse modalità di trasmissione degli sforzi lungo la superficie laterale e alla base, così come dei diversi relativi meccanismi di collasso. Conseguentemente, il progettista deve orientare le indagini in sito e le prove di laboratorio verso la ricerca dei parametri più appropriati alla descrizione di tali meccanismi, oltre che alla valutazione della rigidità del complesso palo-terreno necessaria per le verifiche agli stati limite di esercizio.

Considerazioni del tutto analoghe valgono per i pali caricati trasversalmente. In quest'ultimo caso, per lo specifico tipo d'interazione palo-terreno, è necessaria un'accurata caratterizzazione geotecnica dei terreni più superficiali, maggiormente coinvolti nel fenomeno d'interazione.

C6.4.3.1 Verifiche agli stati limite ultimi (SLU)

Analogamente alle fondazioni superficiali, per le verifiche agli stati limite ultimi sono ammessi due distinti e alternativi approcci progettuali. Nel primo approccio progettuale devono essere considerate due diverse combinazioni di gruppi di coefficienti parziali, la prima ($A_1+M_1+R_1$) generalmente riferibile alle verifiche strutturali (STR), la seconda ($A_2+M_1+R_2$)⁵ alle verifiche geotecniche (GEO). Il secondo approccio progettuale prevede un'unica combinazione di gruppi di coefficienti parziali ($A_1+M_1+R_3$).

Nelle verifiche per il dimensionamento geotecnico (GEO), in tutti gli approcci progettuali la resistenza di progetto dei pali si ottiene dividendo il valore caratteristico della resistenza per un coefficiente, γ_R , diverso in ogni combinazione. Inoltre, nell'ambito di ciascuna combinazione, i coefficienti γ_R sono diversificati rispetto alle modalità costruttive dei pali e ai contributi di resistenza lungo il fusto e alla base.

La resistenza caratteristica dei pali può essere dedotta da prove di carico su pali pilota, non utilizzabili nell'opera; da metodi di calcolo analitici, basati sui valori caratteristici dei parametri geotecnici o su correlazioni empiriche con i risultati di prove in sito (penetrometriche e pressiometriche, prevalentemente); da prove dinamiche di progetto, ad alto livello di deformazione, su pali pilota.

In analogia con l'Eurocodice 7, le Norme introducono una serie di fattori di correlazione che dipendono dal numero di prove di carico (statiche o dinamiche) e dall'affidabilità della caratterizzazione geotecnica nel volume significativo, premiando la numerosità e la completezza degli accertamenti. Ad esempio, nel caso in cui la resistenza caratteristica sia valutata con procedimenti analitici, i valori dei fattori di correlazione permettono di valorizzare la qualità del modello geotecnico di sottosuolo, la cui accuratezza può essere migliorata al crescere del numero di verticali d'indagine lungo le quali risulti una completa caratterizzazione geotecnica dei terreni. A questo proposito si deve ribadire che il numero di verticali d'indagine, con i requisiti necessari

⁵ Nel testo delle NTC, per un mero refuso, in questa combinazione di gruppi di coefficienti parziali è stato indicato M_2 , che invece deve, correttamente, essere M_1 .

innanzi richiamati per ciascuna di esse, deve essere riferito al volume significativo. Ciò significa, ad esempio, che per gli edifici il volume significativo deve essere riferito a ciascun corpo di fabbrica, mentre per un'opera lineare, come un viadotto, il volume significativo riguarda ogni singola fondazione.

C6.4.3.7 Prove di carico

L'applicazione del carico sul palo deve essere graduale e le modalità e durata della prova devono essere fissate sulla base delle caratteristiche meccaniche dei terreni.

La misura degli spostamenti della testa del palo deve essere riferita a punti fissi non influenzati dalle operazioni di prova.

Gli strumenti impiegati per le prove devono essere tarati e controllati.

C6.5 OPERE DI SOSTEGNO

I più comuni tipi di muri di sostegno possono essere suddivisi dal punto di vista costruttivo in muri in pietrame a secco eventualmente sistemato a gabbioni; muri di muratura ordinaria o di conglomerato cementizio; muri di conglomerato cementizio armato, formati in genere da una soletta di fondazione e da una parete con o senza contrafforti; speciali muri in terra costituiti da associazione di materiale granulare e elementi di rinforzo, con paramento rigido o deformabile (muri in terra armata, muri in terra rinforzata e muri cellulari).

Il coefficiente di spinta attiva assume valori che dipendono dalla geometria del paramento del muro e dei terreni retrostanti, nonché dalle caratteristiche meccaniche dei terreni e del contatto terra-muro.

Nel caso di muri i cui spostamenti orizzontali siano impediti, la spinta può raggiungere valori maggiori di quelli relativi alla condizione di spinta attiva.

Per la distribuzione delle pressioni interstiziali occorre fare riferimento alle differenti condizioni che possono verificarsi nel tempo in dipendenza, ad esempio, dell'intensità e durata delle precipitazioni, della capacità drenante del terreno, delle caratteristiche e della efficienza del sistema di drenaggio.

Le azioni sull'opera devono essere valutate con riferimento all'intero paramento di monte, compreso il basamento di fondazione.

Gli stati limite ultimi delle opere di sostegno si riferiscono allo sviluppo di meccanismi di collasso determinati dalla mobilitazione della resistenza del terreno interagente con le opere (GEO) e al raggiungimento della resistenza degli elementi che compongono le opere stesse (STR).

C6.5.3. VERIFICHE AGLI STATI LIMITE

C6.5.3.1 Verifiche di sicurezza (SLU)

C6.5.3.1.1 Muri di sostegno

Gli stati limite ultimi per sviluppo di meccanismi di collasso determinati dalla mobilitazione della resistenza del terreno interagente con un muro di sostegno riguardano lo scorrimento sul piano di posa, il raggiungimento del carico limite nei terreni di fondazione e la stabilità globale del complesso opera di sostegno-terreno. Per quest'ultimo stato limite si rimanda alla sezione relativa alle opere di materiali sciolti e ai fronti di scavo.

Lo stato limite di ribaltamento non prevede la mobilitazione della resistenza del terreno di fondazione, e deve essere trattato come uno stato limite di equilibrio come corpo rigido (EQU), utilizzando i coefficienti parziali sulle azioni della Tabella 2.6.I delle NTC e adoperando coefficienti parziali del gruppo M2 per il calcolo delle spinte (Tabella 6.2.II NTC).

Tutte le azioni agenti sul muro di sostegno possono essere ricondotte a una forza risultante applicata al piano di posa.

Nello stato limite ultimo di collasso per scorrimento, l'azione di progetto è data dalla componente della risultante delle forze in direzione parallela al piano di scorrimento della fondazione, mentre la resistenza di progetto è il valore della forza parallela allo piano cui corrisponde lo scorrimento del muro.

Nello stato limite di collasso per raggiungimento del carico limite della fondazione, l'azione di progetto è la componente della risultante delle forze in direzione normale al piano di posa. La resistenza di progetto è il valore della forza normale al piano di posa a cui corrisponde il raggiungimento del carico limite nei terreni in fondazione.

Il progetto del muro di sostegno deve prevedere anche l'analisi degli stati limite ultimi per raggiungimento della resistenza degli elementi che compongono il muro stesso, siano essi elementi strutturali o una combinazione di terreno e elementi di rinforzo. In questo caso l'azione di progetto è costituita dalla sollecitazione nell'elemento e la resistenza di progetto è il valore della sollecitazione che produce la crisi nell'elemento esaminato.

Per muri di sostegno che facciano uso di ancoraggi o di altri sistemi di vincolo, deve essere verificata la sicurezza rispetto a stati limite ultimi che comportino la crisi di questi elementi.

Approccio 1

Nelle verifiche agli stati limite ultimi per il dimensionamento geotecnico della fondazione del muro (GEO), si considera lo sviluppo di meccanismi di collasso determinati dal raggiungimento della

resistenza del terreno. L'analisi può essere condotta con la Combinazione 2 (A2+M2+R2), nella quale i parametri di resistenza del terreno sono ridotti tramite i coefficienti parziali del gruppo M2, i coefficienti globali γ_R sulla resistenza del sistema (R2) sono unitari e le sole azioni variabili sono amplificate con i coefficienti del gruppo A2. I parametri di resistenza di progetto sono perciò inferiori a quelli caratteristici e di conseguenza i valori di progetto delle spinte sul muro di sostegno sono maggiori e le resistenze in fondazione sono minori dei rispettivi valori caratteristici.

Nelle verifiche STR si considerano gli stati limite ultimi per raggiungimento della resistenza negli elementi strutturali o comunque negli elementi che costituiscono il muro di sostegno, inclusi eventuali ancoraggi. L'analisi può essere svolta utilizzando la Combinazione 1 (A1+M1+R1), nella quale i coefficienti sui parametri di resistenza del terreno (M1) e sulla resistenza globale del sistema (R1) sono unitari, mentre le azioni permanenti e variabili sono amplificate mediante i coefficienti parziali del gruppo A1 che possono essere applicati alle spinte, ai pesi e ai sovraccarichi.

Approccio 2

Nelle verifiche per il dimensionamento geotecnico della fondazione del muro (GEO), si considera lo sviluppo di meccanismi di collasso determinati dal raggiungimento della resistenza del terreno. L'analisi può essere condotta con la Combinazione (A1+M1+R3), nella quale le azioni permanenti e variabili sono amplificate mediante i coefficienti parziali del gruppo A1, che possono essere applicati alle spinte, ai pesi e ai sovraccarichi; i coefficienti parziali sui parametri di resistenza del terreno (M1) sono unitari e la resistenza globale del sistema è ridotta tramite i coefficienti γ_R del gruppo R3. Tali coefficienti si applicano solo alla resistenza globale del terreno, che è costituita, a seconda dello stato limite considerato, dalla forza parallela al piano di posa della fondazione che ne produce lo scorrimento, o dalla forza normale alla fondazione che produce il collasso per carico limite. Essi vengono quindi utilizzati solo nell'analisi degli stati limite GEO.

Nelle verifiche STR si considerano gli stati limite ultimi per raggiungimento della resistenza negli elementi strutturali o comunque negli elementi che costituiscono il muro di sostegno. Per tale analisi non si utilizza il coefficiente γ_R e si procede come nella Combinazione 1 dell'Approccio 1.

C6.5.3.1.2 Paratie

Gli stati limite ultimi per sviluppo di meccanismi di collasso determinati dal raggiungimento della resistenza del terreno interagente con una paratia riguardano la rotazione intorno a un punto dell'opera, l'instabilità del fondo scavo in terreni a grana fine in condizioni non drenate, l'instabilità globale dell'insieme terreno-opera, il collasso per carico limite verticale e lo sfilamento di uno o più ancoraggi.

Per l'instabilità del fondo scavo in terreni a grana fine e per l'instabilità globale dell'insieme terreno-opera si rimanda alla sezione relativa alle opere di materiali sciolti e ai fronti di scavo.

Per lo stato limite di sfilamento degli ancoraggi si rimanda alla sezione relativa agli ancoraggi.

Per lo stato limite di collasso per carico limite verticale si rimanda alla sezione relativa ai pali di fondazione.

Per rotazione intorno a un punto dell'opera deve intendersi uno stato limite in cui si raggiungano le condizioni di equilibrio limite nel terreno interagente con l'opera e sia cinematicamente possibile, al raggiungimento della resistenza del terreno, un atto di moto rigido per la paratia. Tipicamente, per una paratia con più livelli di vincolo questo stato limite ultimo non può verificarsi.

Gli stati limite relativi al raggiungimento delle resistenze negli elementi strutturali sono quelli relativi alla rottura della paratia e alla rottura del sistema di contrasto costituito da puntoni, ancoraggi, travi di ripartizione, ecc..

Gli stati limite di sifonamento del fondo scavo o di instabilità del fondo scavo per sollevamento sono di tipo HYD e UPL e vanno analizzati come illustrato al § 6.2.3.2 delle NTC.

Approccio 1

Nelle verifiche agli stati limite ultimi per il dimensionamento geotecnico delle paratie (GEO), si considera lo sviluppo di meccanismi di collasso determinati dalla mobilitazione della resistenza del terreno e, specificamente, dal raggiungimento delle condizioni di equilibrio limite nel terreno interagente con la paratia. L'analisi può essere condotta con la Combinazione 2 (A2+M2+R1), nella quale i parametri di resistenza del terreno sono ridotti tramite i coefficienti parziali del gruppo M2, i coefficienti γ_R sulla resistenza globale (R1) sono unitari e le sole azioni variabili sono amplificate con i coefficienti del gruppo A2. I parametri di resistenza di progetto sono perciò inferiori a quelli caratteristici e di conseguenza il valore di progetto della spinta attiva è maggiore, e quello della resistenza passiva è minore, dei corrispondenti valori caratteristici. Le azioni di progetto E_d sono le risultanti o i momenti risultanti delle forze sulla paratia che producono il cinematismo di collasso ipotizzato, mentre le resistenze di progetto R_d sono le risultanti o i momenti risultanti delle forze che vi si oppongono.

Nelle verifiche STR si considerano gli stati limite ultimi per raggiungimento della resistenza negli elementi strutturali. L'analisi può essere svolta utilizzando la Combinazione 1 (A1+M1+R1), nella quale i coefficienti sui parametri di resistenza del terreno (M1) e sulla resistenza globale del sistema (R1) sono unitari, mentre le azioni permanenti e variabili sono amplificate mediante i coefficienti parziali del gruppo A1. In questo caso, i coefficienti parziali amplificativi delle azioni possono

applicarsi direttamente alle sollecitazioni, calcolate con i valori caratteristici delle azioni e delle resistenze. In particolare, le sollecitazioni (comprese quelle nei puntoni e negli ancoraggi) devono calcolarsi portando in conto, anche in maniera semplificata, l'interazione fra paratia e terreno, operando su configurazioni che rispettino l'equilibrio e la compatibilità con il criterio di resistenza. Dato che i coefficienti parziali amplificativi delle azioni permanenti e variabili (gruppo A1) sono diversi, è necessario in genere distinguere le sollecitazioni prodotte dai carichi permanenti da quelle prodotte dai carichi variabili.

C6.5.3.2 Verifiche di esercizio (SLE)

Gli spostamenti dell'opera di sostegno e del terreno circostante possono essere valutati con metodi empirici o analitici. Gli spostamenti dipendono dai parametri di resistenza dei terreni, dalla rigidità dei terreni e del sistema di sostegno (compresi puntoni e ancoraggi), dalle condizioni idrauliche e dalle sequenze costruttive.

Se si adoperano metodi empirici deve essere documentata l'analogia tra il problema in esame e i casi di studio utilizzati per la messa a punto del metodo.

Se si adoperano metodi analitici, devono essere adeguatamente documentate la scelta dei modelli costitutivi per i terreni e per il sistema di sostegno e la scelta dei parametri del modello. I valori delle proprietà meccaniche da adoperare nell'analisi sono quelli caratteristici e i coefficienti parziali sulle azioni e sui parametri di resistenza sono sempre unitari.

C6.6 TIRANTI DI ANCORAGGIO

Indagini specifiche

Le indagini geotecniche devono intendersi estese alle porzioni di terreno che interagiscono con il sistema dei tiranti e con l'eventuale struttura ancorata. Devono essere raccolti dati relativi ai caratteri morfologici e alle condizioni di stabilità generale della zona interessata dai lavori; al profilo stratigrafico, al regime delle pressioni interstiziali e alle caratteristiche chimiche dell'acqua interstiziale. In particolare l'indagine deve consentire di definire le proprietà fisiche e meccaniche dei terreni e delle rocce in sede con riferimento anche al loro comportamento nel tempo.

C6.6.2 VERIFICHE DI SICUREZZA (SLU)

Lo stato limite ultimo che chiama in causa la resistenza del terreno è quello relativo allo sfilamento dell'ancoraggio per raggiungimento della resistenza al contatto fra bulbo e terreno. La corrispondente verifica può essere effettuata con la combinazione di coefficienti parziali $A1+M1+R3$, dove i coefficienti γ_R sono quelli riportati nella Tabella 6.6.I delle NTC.

Per i tiranti delle paratie, l'azione di progetto sull'ancoraggio si ottiene amplificando mediante i coefficienti A_1 quella calcolata mediante un'analisi che porti in conto, anche in maniera semplificata, l'interazione fra paratia e terreno, operando su configurazioni che rispettino l'equilibrio e la compatibilità con il criterio di resistenza, e nella quale tutti i coefficienti parziali sulle azioni e sui parametri di resistenza siano unitari.

C6.7 OPERE IN SOTTERRANEO

Le opere in sotterraneo indicate nella norma cui si riferiscono le presenti istruzioni sono ad esempio le gallerie idrauliche, stradali, ferroviarie, con relativi imbocchi di estremità o intermedi (pozzi, finestre, discenderie), le caverne per centrali idroelettriche, gli scavi per stazioni (metropolitane e ferroviarie), parcheggi, depositi sotterranei.

Lo scavo in sotterraneo si può sviluppare in differenti posizioni rispetto alla superficie topografica: con piccolo ricoprimento di terreno o di roccia (ad es.: gallerie metropolitane, subacquee, parietali); con grande ricoprimento di terreno o di roccia (ad es.: gallerie di valico, depositi sotterranei)

Per gli aspetti non trattati nelle NTC nei riguardi delle gallerie minerarie ci si riferisca alla specifica normativa.

Indagini specifiche

Il programma di ricerche e di indagini sui terreni e sulle rocce deve essere predisposto ed attuato sulla base dell'inquadramento geologico della zona ed in dipendenza dell'entità del ricoprimento. Nel caso di rocce fratturate le ricerche devono comprendere la descrizione qualitativa e quantitativa dello stato di fratturazione ed in genere delle discontinuità strutturali presenti nella formazione.

C6.7.4 CRITERI DI PROGETTO

Nella previsione progettuale dei metodi di scavo, particolare considerazione dovrà aversi per la sicurezza in avanzamento, per la stabilità di eventuali manufatti circostanti e per la sistemazione del materiale di risulta. La costruzione di un'opera in sotterraneo determina una modifica dello stato di tensione efficace iniziale del sottosuolo. Le variazioni di tensione dipendono dalla forma e dalle dimensioni dell'opera, dalla posizione di questa rispetto alla superficie esterna, dal metodo seguito nella costruzione e dalla sequenza delle fasi costruttive, nonché dal tipo di rivestimento, provvisorio o definitivo, adottati. Ulteriori variazioni possono essere indotte durante l'esercizio dell'opera per effetto di sollecitazioni statiche e dinamiche dovute al traffico, o alla spinta di fluidi eventualmente convogliati dalla galleria, o ad azioni sismiche.

L'entità delle deformazioni indotte nel terreno dalla costruzione di un'opera in sotterraneo

dipendono da un lato dalla natura e dallo stato tensionale del terreno e dall'altro dalle caratteristiche dello scavo e dalle metodologie esecutive adottate. Gli spostamenti della superficie esterna per effetto dello scavo in sotterraneo devono essere sempre valutati con prudenza, tenendo conto anche dell'effetto di eventuali riduzioni delle pressioni interstiziali provocate dalla costruzione dell'opera.

C6.7.4.1 Metodi di scavo

La stabilità del fronte di avanzamento dipende dallo stato dei terreni che si attraversano o di quelli immediatamente circostanti, dalla grandezza del ricoprimento in rapporto al diametro della galleria, dalla velocità di avanzamento, dalle caratteristiche della eventuale macchina di scavo, dai procedimenti che si seguono nella posa in opera dei sostegni e del pre-rivestimento. In particolari terreni (ad es.: sabbie fini, argille consistenti o rocce fessurate) le condizioni di stabilità possono essere notevolmente modificate dagli effetti meccanici dei fenomeni di filtrazione o di percolazione dal fronte di scavo.

Eventuali interventi di trattamento preventivo, previsti in progetto per migliorare temporaneamente o permanentemente le proprietà meccaniche dei terreni, devono essere adeguatamente illustrati, giustificati e dimensionati secondo quanto disposto al § 6.9 delle NTC.

Le previsioni di progetto devono essere sufficientemente cautelative per tener conto di eventuali variazioni delle proprietà meccaniche dei terreni lungo l'asse della galleria.

C6.7.4.2 Verifica del rivestimento

Il comportamento del rivestimento dipende dalle dimensioni e dalla profondità della galleria, dallo stato tensionale del sottosuolo, dalla rigidità della struttura, dal metodo, dalla sequenza e dai tempi delle operazioni di scavo e di costruzione dell'eventuale pre-rivestimento.

Il comportamento del pre-rivestimento dipende principalmente dalle modalità e dall'accuratezza con le quali viene realizzato. Pertanto l'adeguatezza del rivestimento e dell'eventuale pre-rivestimento sarà controllata in fase costruttiva per mezzo di misure.

C6.7.6 CONTROLLO E MONITORAGGIO

Il programma dei controlli previsti in progetto indicherà la strumentazione da impiegare, nonché l'ubicazione degli strumenti e la sequenza delle misure.

C6.8 OPERE DI MATERIALI SCIOLTI E FRONTI DI SCAVO

Le opere di materiali sciolti indicati nella norma cui si riferiscono le presenti istruzioni sono ad esempio i rilevati per strade, ferrovie, aeroporti e piazzali, i riempimenti a tergo di strutture di sostegno, gli argini e i moli. Per gli aspetti non trattati nelle NTC nei riguardi delle dighe in terra ci

si riferisca alla specifica normativa.

C6.8.1 CRITERI GENERALI DI PROGETTO

C6.8.1.1 Rilevati e rinterri

Per i rilevati ed i rinterri a tergo di opere di sostegno sono da preferire le terre a grana media o grossa. Terre a grana fine possono essere impiegate per opere di modesta importanza e quando non sia possibile reperire materiali migliori. Si possono adoperare anche materiali ottenuti dalla frantumazione di rocce. Sono da escludere materiali con forti percentuali di sostanze organiche di qualsiasi tipo e materiali fortemente rigonfianti.

Per i muri in terra armata o rinforzata i materiali da preferire sono costituiti da terre con passante ai 15 micron non superiore al 20%, le cui caratteristiche meccaniche e chimico fisiche devono soddisfare i requisiti richiesti comunemente per tali tipi di opere.

Per gli elementi di rinforzo dei muri in terra armata o rinforzata è necessario effettuare verifiche locali, di rottura e di sfilamento, e verifiche nei riguardi dell'azione aggressiva dell'ambiente ed in particolare delle acque.

I materiali per gli argini saranno scelti tenendo presenti i possibili moti di filtrazione. Per i dreni saranno adoperati materiali di elevata permeabilità. La loro granulometria deve essere scelta in relazione alle caratteristiche dei materiali a contatto con i dreni stessi secondo quanto specificato di seguito.

Per i moli devono essere adoperati blocchi di rocce durevoli, in particolare nei confronti dell'acqua marina, e di dimensioni e caratteristiche idonee a resistere alle azioni esercitate dal moto ondoso. Limitatamente alla zona interna del manufatto possono essere adoperati materiali naturali o di frantumazione purché privi di frazione fine e opportunamente protetti da filtri.

Per gli aspetti non trattati nelle NTC nei riguardi dell'impiego delle terre nei manufatti stradali e ferroviari ci si riferisca alla specifica normativa per la campionatura, le prove sui materiali e la tecnica di impiego delle terre.

C6.8.1.2 Drenaggi e filtri

I drenaggi e i filtri hanno lo scopo di:

ridurre il valore delle pressioni interstiziali nel sottosuolo o in manufatti di materiali sciolti;

eliminare o ridurre le pressioni interstiziali a tergo di strutture di sostegno;

consentire la filtrazione verso l'esterno di acque presenti nel sottosuolo o in manufatti di materiali sciolti senza causare il sifonamento;

interrompere l'eventuale risalita di acqua per capillarità.

I drenaggi e i filtri, in relazione alle finalità per cui vengono realizzati, devono essere progettati in modo da soddisfare i seguenti requisiti:

il materiale filtrante deve essere più permeabile del terreno con il quale è a contatto;

la granulometria del materiale filtrante deve essere tale da evitare che particelle di terreno causino intasamento del filtro e del drenaggio;

lo spessore dello strato filtrante deve essere sufficientemente elevato da consentire una buona distribuzione delle frazioni granulometriche nello strato stesso e deve essere definito tenendo conto anche dei procedimenti costruttivi.

Se i criteri di progetto sopra elencati non possono essere soddisfatti con un solo strato filtrante, sarà impiegato un tipo a più strati. Ciascuno strato filtrante nei riguardi di quelli adiacenti sarà progettato alla stessa stregua di un filtro monostrato.

I tubi disposti nei drenaggi allo scopo di convogliare l'acqua raccolta devono essere dimensionati tenendo conto della portata massima ed i fori di drenaggio dei tubi vanno dimensionati in modo da evitare che granuli del materiale filtrante penetrino nelle tubazioni stesse.

I materiali naturali o artificiali da impiegare per la confezione di drenaggi e filtri, devono essere formati da granuli resistenti e durevoli e non devono contenere sostanze organiche o altre impurità.

Le acque ruscellanti in superficie non devono penetrare entro i drenaggi e i filtri; esse devono essere regimentate in superficie mediante canalizzazioni.

Il terreno formante il piano di posa di drenaggio e filtri non deve subire rimaneggiamenti, deve essere sufficientemente consistente e se necessario costipato.

Durante la costruzione vanno eseguiti regolari controlli della granulometria del materiale impiegato.

Il materiale del filtro e del drenaggio va posto in opera evitando la separazione delle frazioni granulometriche.

C6.8.6 FRONTI DI SCAVO

I fronti di scavo indicati nella norma cui si riferiscono le presenti istruzioni attengono ad esempio a scavi di fondazioni, trincee stradali o ferroviarie, canali ecc. Per gli aspetti non trattati nelle NTC nei riguardi dei fronti di scavo di miniere e cave ci si riferisca alla specifica normativa.

C6.8.6.1 Indagini geotecniche e caratterizzazione geotecnica

In merito alle indagini specifiche da svolgere si precisa che:

i rilievi topografici devono essere estesi ad un'area più ampia di quella direttamente interessata ai lavori;

le indagini geotecniche in sito devono permettere il riconoscimento della costituzione del sottosuolo e la determinazione della pressione interstiziale e della pressione dell'acqua nelle discontinuità eventualmente presenti. La profondità delle verticali di indagine deve essere stabilita in relazione a quella dello scavo, avendo cura di estendere l'indagine a monte del previsto ciglio e al di sotto della quota del fondo scavo;

le prove di laboratorio devono permettere la determinazione delle caratteristiche di resistenza nelle condizioni di picco, di post-picco e nelle condizioni residue.

C6.8.6.2 Criteri generali di progetto e verifiche di sicurezza

Le verifiche di sicurezza si intendono soddisfatte se la condizione (6.2.1) delle NTC risulta soddisfatta per tutti i possibili cinematismi di collasso. Bisogna quindi ricercare la condizione di minimo per il rapporto R_d/E_d . Le verifiche devono essere effettuate utilizzando la combinazione dei coefficienti parziali di cui al § 6.8.2 delle NTC: (A2+M2+R2), in cui i coefficienti A2 sono moltiplicativi delle azioni e i coefficienti M2 ed R2 sono rispettivamente riduttivi dei parametri di resistenza e della resistenza globale del sistema.

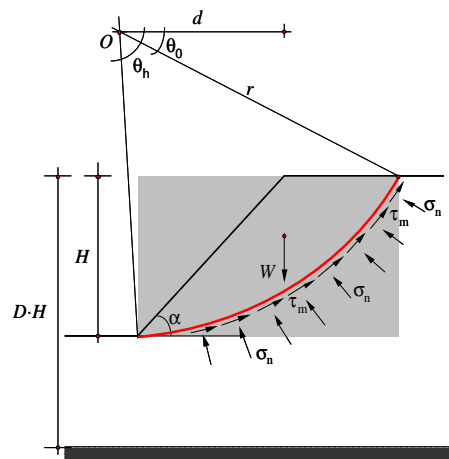


Figura C6.8.1 Equilibrio del fronte di scavo

È bene precisare che al peso dell'unità di volume della massa potenzialmente instabile va applicato il coefficiente A2 riportato nella colonna GEO della Tabella 2.6.I delle NTC ($\gamma_{G1} = 1.0$).

Si consideri, ad esempio, la sicurezza di un fronte di scavo in terreni coesivi, eseguita nelle condizioni di breve termine in tensioni totali. Utilizzando il metodo dell'equilibrio globale, nell'ipotesi di cinematismi di collasso rotazionali (Fig. 6.8.1) il margine di sicurezza è tradizionalmente espresso dal rapporto tra il momento delle azioni resistenti e il momento delle

azioni destabilizzanti

$$F = \frac{M_R}{M_D} = \frac{c_u \cdot r^2 \cdot \Delta\theta}{W \cdot d}$$

dove:

c_u = resistenza non drenata

r = raggio della superficie di scorrimento

$\Delta\theta = \theta_0 - \theta_h$ = angolo di apertura del settore AB

W = peso della massa potenzialmente instabile

d = braccio della forza peso rispetto al centro di rotazione (O)

Nell'ambito dei principi generali enunciati nelle NTC, basati sull'impiego dei coefficienti parziali, si devono definire le resistenze di progetto R_d e le azioni di progetto E_d :

$$R_d = M_{R_d} = \frac{1}{\gamma_R} \left[\frac{c_u}{\gamma_{cu}} \cdot r^2 \cdot \Delta\theta \right]$$

$$E_d = M_{D_d} = \gamma_{G1} \cdot W \cdot d$$

e controllare il rispetto della condizione $R_d \geq E_d$.

L'impiego dei coefficienti parziali permette l'uso delle soluzioni speditive disponibili in letteratura per l'analisi di sicurezza di scarpate e fronti di scavo.

Per le analisi di sicurezza svolte nelle condizioni di breve termine, in tensioni totali, si considera, a mero titolo di esempio, la soluzione di Taylor (1948), basata ancora sul metodo dell'equilibrio limite globale. In essa, il margine di sicurezza è tradizionalmente espresso nella forma:

$$F = \frac{N \cdot c_u}{\gamma \cdot H}$$

dove:

N = fattore di stabilità definito da Taylor (1948)

γ = peso dell'unità di volume del terreno

Nell'applicazione del metodo, il margine di sicurezza può essere inteso come rapporto tra la resistenza e l'azione di progetto. Applicando i coefficienti parziali previsti al § 6.8 delle NTC, risulta:

$$\frac{R_d}{E_d} = \frac{1}{\gamma_R} \left[\frac{c_u}{\gamma_{cu}} \cdot \frac{N}{\gamma \cdot H} \right]$$

La verifica è da ritenersi soddisfatta se è $R_d \geq E_d$.

Per le analisi di sicurezza svolte nelle condizioni lungo termine, in tensioni efficaci, si può considerare, ancora a mero titolo di esempio, la soluzione di Bishop e Morgenstern (1960), basata sul metodo delle strisce proposto da Bishop (1955). In essa il margine di sicurezza viene espresso mediante la relazione:

$$F = m - n \cdot r_u$$

dove

$r_u = u / \sigma_v$ è il coefficiente di pressione interstiziale

e m ed n sono coefficienti adimensionali funzione della geometria del problema (H , D , β) mostrata in figura, dei parametri di resistenza del terreno (c' e ϕ') e del peso dell'unità di volume (γ):

Nel rispetto delle NTC, i coefficienti m ed n devono essere valutati utilizzando i valori di progetto dei parametri di resistenza (c'_d , ϕ'_d), verificando al contempo che sia rispettata la condizione:

$$\frac{R_d}{E_d} = \frac{1}{\gamma_R} (m_d - n_d \cdot r_u) \geq 1$$

C6.11 DISCARICHE CONTROLLATE DI RIFIUTI E DEPOSITI DI INERTI

In questa categoria rientrano gli accumuli di materiali sciolti di qualsiasi natura inclusi quelli versati alla rinfusa (ad es. i depositi di rifiuti solidi urbani e industriali, i materiali di risulta di scavi e demolizioni, le discariche minerarie).

L'entità degli accertamenti e degli studi da svolgere va commisurata all'esigenza di sicurezza, all'importanza della discarica, alla morfologia della zona e alla presenza nel sottosuolo di terreni di bassa resistenza e alle possibili influenze sulla circolazione idrica, superficiale e sotterranea, e sulla quantità delle acque.

In merito ai provvedimenti necessari per la stabilità nel tempo, si richiama la necessità di far ricorso ad un'idonea strumentazione di controllo laddove si presentino casi particolarmente importanti per altezze, volumi ed ubicazioni del territorio.

Il richiamo delle norme all'aspetto idrogeologico riguarda principalmente possibili riflessi negativi dell'intervento sulla circolazione idrica nel sottosuolo.

C6.12 FATTIBILITÀ DI OPERE SU GRANDI AREE

C6.12.1. INDAGINI SPECIFICHE

Per l'accertamento della fattibilità dell'opera saranno raccolte informazioni atte a definire:

le caratteristiche geologiche e geomorfologiche dell'area;

le caratteristiche topografiche dell'area;

i caratteri delle acque superficiali e sotterranee;

le caratteristiche e il comportamento di manufatti esistenti nei dintorni.

Lo studio geologico deve definire i lineamenti geomorfologici e la loro tendenza evolutiva, i caratteri stratigrafici e strutturali, il grado di alterazione, la degradabilità e la fratturazione degli ammassi rocciosi, nonché lo schema idrogeologico.

Lo studio geotecnico deve permettere la definizione delle proprietà fisiche e meccaniche dei principali tipi di terreno e il regime delle pressioni interstiziali. A tal fine saranno eseguite indagini in sito e in laboratorio in quantità ed estensione proporzionate alla prevista destinazione dell'area.

Sarà accertata l'eventuale esistenza di cavità naturali o artificiali nel sottosuolo, di dimensioni significative ai fini del progetto.

Nel caso di aree che, in tutto o in parte, ricadano in specchi d'acqua marini, lacustri o fluviali, gli studi saranno estesi ai fondali e devono essere integrati dal rilievo della batimetria che comprenda anche le zone adiacenti, significative ai fini della destinazione dell'area.

C6.12.2 VERIFICHE DI FATTIBILITÀ

La verifica di fattibilità comprende l'accertamento delle modifiche che il sistema di opere in progetto può indurre nell'area e deve precisare se le condizioni locali impongano l'adozione di soluzioni e procedimenti costruttivi di particolare onerosità. Nel caso di aree acclivi, deve essere accertata la stabilità dei pendii con riferimento alla condizione precedente la realizzazione delle opere in progetto e a seguito della costruzione di tali opere, secondo quanto prescritto al § 6.3 delle NTC.

Nel caso di reti idriche o fognarie, ed in genere di sottoservizi in aree urbanizzate o da urbanizzare, deve essere accertata l'influenza di queste sui manufatti esistenti, sia in fase di costruzione sia in fase di esercizio a seguito di eventuali guasti o rotture.

Per l'estrazione di liquidi o gas dal sottosuolo devono essere valutate le deformazioni provocate dalle variazioni dello stato tensionale efficace, i conseguenti spostamenti della superficie topografica e la loro influenza sulla stabilità e sulla funzionalità dei manufatti esistenti.

C6.12.2.1 Emungimento da falde idriche

Il modello fisico assunto a base della progettazione delle opere e degli interventi deve essere ottenuto da specifici studi idrogeologici e geotecnici.

C7. PROGETTAZIONE PER AZIONI SISMICHE

La norma illustra, per ciascuna delle tipologie costruttive considerate nei precedenti capitoli 4 e 5, i provvedimenti specifici da adottare, in presenza di azioni sismiche, finalizzandoli alla progettazione e costruzione delle opere nuove (per le opere esistenti si rimanda al Cap.8 delle NTC e C8 delle presenti istruzioni).

Le indicazioni fornite integrano, ma non sostituiscono, quelle fornite nei Cap.4 e 5 relativamente ai modelli di calcolo, alle sollecitazioni ed alle resistenze degli elementi strutturali. Si deve inoltre fare riferimento al Cap.2 per la combinazioni delle azioni, ed al Cap.3 per la definizione dell'entità dell'azione sismica in relazione ai diversi stati limite da considerare ed alle sue modalità di rappresentazione. Particolare attenzione richiedono infine le indicazioni geotecniche specificamente antisismiche (§ 7.11) al solito additive e non sostitutive di quelle già riportate nel Cap.6.

Ampio spazio è stato riservato, sia nelle NTC che nel presente documento, alle costruzioni ed ai ponti con isolamento e dissipazione di energia (§ 7.10 e C7.10); tale attenzione è giustificata dalla indiscutibile efficacia che tale approccio progettuale manifesta nel costruire antisismico e dalla sua conseguente, crescente, diffusione.

Nello stilare la norma si è fatto sistematico riferimento all'EN-1998, ma in un'ottica di sintesi e semplificazione, così da produrre una norma in accordo con esso ed al contempo estremamente più sintetica e semplice da utilizzare. Con tale finalità, particolare attenzione è stata dedicata a raccogliere, in una trattazione sintetica iniziale valida per tutte le tipologie costruttive, i requisiti comuni nei confronti degli stati limite (§ 7.1), i criteri generali di progettazione e modellazione (§ 7.2), i metodi di analisi ed i criteri di verifica (§ 7.3). così da renderli il più possibile esaurienti e, nel contempo, perfettamente integrati nella trattazione generale e semplici da intendere ed impiegare.

Nell'ottica di sintesi e semplificazione detta, è sembrato opportuno, in situazioni di pericolosità sismica molto bassa (zona 4) ammettere metodi di progetto-verifica semplificati. In tal senso, per le opere realizzate in siti ricadenti in zona 4 e qualora siano rispettate le ulteriori condizioni appresso elencate, le NTC consentono l'utilizzo dei due diversi metodi semplificati di verifica nel seguito illustrati:

- **Metodo 1** - Per le costruzioni di tipo 1 e 2 e di classe d'uso I e II, le verifiche di sicurezza possono essere condotte alle tensioni ammissibili, secondo quanto specificato nel § 2.7 delle NTC.
- **Metodo 2** - Per tutti i tipi di costruzione e le classi d'uso, le verifiche di sicurezza nei confronti

dello SLV possono essere condotte per una forza di progetto calcolata assumendo uno spettro di progetto costante e pari a 0,07g, ed ammettendo implicitamente un possibile danneggiamento delle strutture, corrispondente ad un fattore di struttura di valore comunque non superiore a $q = 2,15$.

Il **Metodo 2** consente la progettazione della costruzione sotto l'azione sismica di cui sopra nei modi indicati nei Cap.4, 5, 6 delle NTC a condizione che soddisfi i tre requisiti seguenti:

- ai fini della ripartizione delle sollecitazioni sismiche tra gli elementi strutturali resistenti, gli orizzontamenti debbono essere assimilabili a diaframmi rigidi ⁽⁶⁾, ossia ad elementi infinitamente rigidi nel loro piano; maggiori indicazioni al riguardo sono riportate nel § C7.2.6.
- i particolari costruttivi sono quelli relativi alla classe di duttilità bassa "CDB" quale definita nel § 3.2.1 delle NTC, ossia le azioni sismiche convenzionali sono determinate ammettendo solo un danneggiamento limitato delle strutture.
- per le verifiche agli stati limite si utilizza la combinazione delle azioni definita al § 3.2.4 delle NTC.

Per le costruzioni semplici in muratura, sono previste regole di progetto semplificate che non prevedono verifiche di sicurezza dettagliate, secondo quanto specificato in § 7.8.1.9

C7.1 REQUISITI NEI CONFRONTI DEGLI STATI LIMITE

Per garantire il rispetto degli Stati Limite Ultimi e di Esercizio, quali definiti al § 3.2.1 delle NTC, occorre effettuare diverse verifiche di sicurezza. Ciascuna di esse garantisce, per ogni Stato Limite, quindi per il corrispettivo livello di azione sismica, il raggiungimento di una data prestazione da parte della costruzione nel suo complesso.

Le verifiche di sicurezza da effettuare sono riepilogate in funzione della Classe d'uso nella successiva Tab. C7.1.I, in cui si fa riferimento anche al paragrafo che nelle NTC disciplina ciascuna verifica. A riguardo, si evidenzia che le verifiche allo SLC devono essere effettuate di necessità sulle sole costruzioni provviste di isolamento sismico.

⁶⁾ Gli orizzontamenti sono assimilabili a diaframmi rigidi solo se, modellandone la deformabilità nel piano, gli spostamenti orizzontali massimi dei nodi in condizioni sismiche non superano, per più del 10%, quelli calcolati con l'assunzione di piano rigido.

Tabella C7.1.I - Verifiche di sicurezza in funzione della Classe d'uso.

SL	Descrizione della prestazione	Riferimento Norme	Classe d'uso			
			I	II	III	IV
SLO	Contenimento del danno degli elementi non strutturali	§ 7.3.7.2			x	x
	Funzionalità degli impianti	§ 7.3.7.3			x	x
SLD	Resistenza degli elementi strutturali	§ 7.3.7.1			x	x
	Contenimento del danno degli elementi non strutturali	§ 7.3.7.2	x	x		
	Contenimento delle deformazioni del sistema fondazione-terreno	§ 7.11.5.3	x	x	x	x
	Contenimento degli spostamenti permanenti dei muri di sostegno	§ 7.11.6.2.2	x	x	x	x
SLV	Assenza di martellamento tra strutture contigue	§ 7.2.2	x	x	x	x
	Resistenza delle strutture	§ 7.3.6.1	x	x	x	x
	Duttilità delle strutture	§ 7.3.6.2	x	x	x	x
	Assenza di collasso fragile ed espulsione di elementi non strutturali	§ 7.3.6.3	x	x	x	x
	Resistenza dei sostegni e collegamenti degli impianti	§ 7.3.6.3	x	x	x	x
	Stabilità del sito	§ 7.11.3	x	x	x	x
	Stabilità dei fronti di scavo e dei rilevati	§ 7.11.4	x	x	x	x
	Resistenza del sistema fondazione-terreno	§ 7.11.5.3	x	x	x	x
	Stabilità dei muri di sostegno	§ 7.11.6.2.2	x	x	x	x
	Stabilità delle paratie	§ 7.11.6.3.2	x	x	x	x
	Resistenza e stabilità dei sistemi di contrasto e degli ancoraggi	§ 7.11.6.4.2	x	x	x	x
SLC	Resistenza dei dispositivi di vincolo temporaneo tra costruzioni isolate	§ 7.2.1	x	x	x	x
	Capacità di spostamento degli isolatori	§ 7.10.6.2.2	x	x	x	x

L'utilizzo del **metodo 2** di verifica prevede solo verifiche nei confronti dello SLV.

Nella progettazione in presenza di azioni sismiche, il ruolo dei particolari costruttivi è essenziale ai fini del conseguimento della sicurezza strutturale. Poiché le prestazioni delle strutture sotto terremoto sono fortemente condizionate dal comportamento delle loro zone critiche, soggette a plasticizzazione ciclica, per esse e per gli elementi ad esse collegate si forniscono regole pratiche di progettazione volte a assicurare sia la capacità portante che quella dissipativa richiesta all'intero sistema strutturale. Le indicazioni inerenti alle zone critiche sono volte ad assicurarne la duttilità

necessaria a garantire il raggiungimento del livello di danneggiamento ammesso dalle NTC per le azioni sismiche relative agli Stati Limite Ultimi senza che la struttura collassi.

C7.2 CRITERI GENERALI DI PROGETTAZIONE E MODELLAZIONE

C7.2.1 CRITERI GENERALI DI PROGETTAZIONE

In ragione della necessità che la costruzione sia dotata di sistemi strutturali capaci, con costi accettabili, di soddisfare i requisiti di sicurezza nei confronti sia dei carichi verticali che dell'azione sismica, in siti a sismicità significativa i criteri di progettazione nei confronti delle azioni sismiche devono essere considerati già nell'impostazione della progettazione strutturale.

La costruzione deve essere dunque dotata di sistemi resistenti lungo almeno due direzioni e capaci di garantire un'adeguata resistenza e rigidità nei confronti sia dei moti traslazionali, sia dei moti torsionali dovuti all'eccentricità tra il centro di massa ed il centro di rigidità dell'intera struttura o anche solo di una sua porzione.

Tali moti torsionali tendono a sollecitare i diversi elementi strutturali in maniera non uniforme. A tal fine, sono da preferirsi configurazioni strutturali in cui i principali elementi resistenti all'azione sismica sono distribuiti nelle zone periferiche della costruzione e al contempo limitano l'eccentricità tra centro di massa e centro di rigidità a ciascun livello della costruzione. Per massimizzare la rigidità torsionale conseguita nel modo suddetto è necessario che gli orizzontamenti funzionino da diaframma rigido ai fini della ripartizioni delle forze sugli elementi verticali che li sostengono, nei modi specificati al § 7.2.6 delle NTC.

Per quanto riguarda gli effetti della componente verticale dell'azione sismica, nel § 7.2.1 sono indicati gli elementi e le tipologie costruttive che maggiormente risentono delle accelerazioni verticali indotte dal sisma, nonché i livelli di pericolosità per i quali tale componente deve essere considerata nel progetto. Per gli elementi soggetti a tali azioni e per quelli di supporto dei medesimi è ammesso l'uso di modelli parziali che tengano conto della rigidità degli elementi adiacenti.

In generale non si tiene conto della variabilità spaziale del moto sismico e si adotta per esso una rappresentazione di tipo "puntuale", quale è quella che prevede l'utilizzo degli spettri di risposta e adotta un unico valore di accelerazione del suolo per tutti i punti di contatto con la struttura.; Quando l'estensione del sistema di fondazione non garantisce che l'intera costruzione sia soggetta ad una eccitazione sismica uniforme, è necessario considerare la variabilità spaziale del moto di cui al § 3.2.5 delle NTC.

La progettazione nei confronti delle azioni sismiche ammette, generalmente, un danneggiamento esteso ma controllato delle costruzioni per i livelli di azione relativi agli SLV ed SLC ed un

possibile danneggiamento, di entità comunque limitata, per lo SLD⁷. Mentre nei primi due casi la risposta sismica della struttura è affidata, oltre che alle sue caratteristiche in termini di resistenza, alla sua capacità di sviluppare deformazioni cicliche in campo plastico, in quest'ultimo caso (SLD), essa è affidata essenzialmente alle sue caratteristiche di rigidità e resistenza. In ragione di ciò, le strutture si considerano avere comportamento dissipativo nei riguardi degli stati limite ultimi e sostanzialmente non dissipativo nei riguardi degli stati limite di esercizio.

Fanno eccezione le strutture dotate di isolamento alla base, per le quali anche i requisiti riferiti agli stati limite ultimi vengono conseguiti evitando significative escursioni in campo plastico degli elementi strutturali della sovrastruttura e della sottostruttura.

Ai fini di un buon comportamento dissipativo d'insieme, le deformazioni inelastiche devono essere distribuite nel maggior numero possibile di elementi duttili.

In funzione della tecnologia costruttiva e dei materiali utilizzati, è dunque possibile separare i meccanismi deformativi essenzialmente fragili, quindi per loro natura scarsamente dissipativi, dagli altri meccanismi ai quali è possibile associare, mediante adeguati accorgimenti, significativa capacità di dissipare energia in ragione della loro duttilità.

La progettazione deve dunque garantire l'attivazione dei meccanismi deformativi duttili, evitando al contempo che si attivino meccanismi in elementi meno duttili (ad es. in pilastri soggetti a sforzi normali rilevanti) e meccanismi resistenti fragili (ad es. resistenza a taglio, resistenza dei nodi trave-pilastro).

La duttilità d'insieme della costruzione si ottiene, in definitiva, individuando gli elementi ed i meccanismi resistenti ai quali affidare le capacità dissipative e localizzando all'interno del sistema strutturale le zone in cui ammettere la plasticizzazione, in modo da ottenere un meccanismo deformativo d'insieme stabile, che coinvolga il maggior numero possibile di fonti di duttilità locale.

L'intero capitolo, coerentemente con i principi generali, trasferisce al progettista tutte le informazioni necessarie per progettare e verificare costruzioni "duttile", ossia rispettose dei criteri di

⁷ Lo spettro di risposta relativo allo SLD può presentare accelerazioni maggiori rispetto a quello relativo allo SLV. Tuttavia, la resistenza delle costruzioni di classe I e II è determinata esclusivamente sulla base delle azioni sismiche relative allo SLV, per cui esse non sono progettate, in generale, per sopportare le azioni sismiche relative allo SLD senza danneggiarsi. Solo per costruzioni di classe III e IV sono previste verifiche di resistenza nei confronti delle azioni sismiche allo SLD (v. § 7.3.7.1 delle NTC). Si sottolinea, inoltre, che nelle verifiche in spostamenti allo SLD (v. § 7.3.7.2 delle NTC) si utilizzano gli spostamenti calcolati con lo spettro di risposta elastico ($\eta=1$), assumendo che i valori così determinati si adattino sia al caso di costruzione danneggiata che al caso di costruzione non danneggiata.

“gerarchia delle resistenze” e delle richieste di duttilità locale.

In coerenza con EN-1998, i fattori di struttura sono differenziati in base alla Classe di duttilità delle strutture, Alta (CD “A”) e Bassa (CD “B”). Il fattore di struttura dipende direttamente dal rapporto di sovrarresistenza della struttura α_u/α_y , che permette al progettista di valutare in maniera forfaitaria l’incremento delle azioni sismiche necessario per passare dalla plasticizzazione del primo elemento alla formazione del meccanismo strutturale.

Le regole semplificate fornite premiano le strutture iperstatiche. Sono invece introdotte opportune regole per penalizzare le strutture irregolari, che non sono vietate ma vanno progettate per azioni sismiche più alte di quelle attribuite alle strutture regolari per tenere conto delle maggiori concentrazioni di danno che possono aversi nel caso di irregolarità. In particolare la irregolarità in elevazione è penalizzata mediante una riduzione del 20% del fattore di struttura. L’irregolarità in pianta è invece penalizzata riducendo il rapporto di sovrarresistenza strutturale α_u/α_y .

Fondamentali sono le regole finalizzate a conseguire la corretta “gerarchia delle resistenze”.

Il perseguimento della corretta gerarchia delle resistenze è obbligatorio, sia per le strutture in CD “A” che per le strutture in CD “B”, con queste regole che aumentano opportunamente la resistenza dei possibili meccanismi fragili, sia locali che globali, rendendo altamente improbabile che essi si attivino prima dei meccanismi duttili.

Una volta attivati i meccanismi duttili, infatti, le sollecitazioni agenti sugli elementi fragili, sia a livello locale che a livello globale, per ovvi motivi di equilibrio si stabilizzano, rendendo l’attivazione dei meccanismi fragili altamente improbabile, come già detto.

Per scongiurare l’attivazione di possibili meccanismi fragili locali, viene utilizzata la regola di gerarchia delle resistenze sulle sollecitazioni. Per evitare la rottura prematura per meccanismo fragile della generica sezione critica, quest’ultima è progettata per sostenere sollecitazioni derivate da condizioni di equilibrio che tengano conto della formazione di cerniere plastiche e della sovrarresistenza delle zone adiacenti. Ad esempio la resistenza di progetto nei confronti delle sollecitazioni di taglio viene determinata non sulla base dei valori forniti dal modello di calcolo, bensì sulla base delle resistenze cui sono associati meccanismi deformativi duttili, generalmente flessionali, opportunamente amplificate mediante il coefficiente di sovrarresistenza γ_{RD} .

Nei casi in cui le cerniere siano di tipo flessionale, nel rispetto dei criteri della gerarchia delle resistenze, le sollecitazioni di taglio V_{Ed} da utilizzare all’atto della verifica di resistenza si ottengono garantendo l’equilibrio dell’intero elemento strutturale o della sua porzione alle cui estremità si ammette la formazione delle cerniere plastiche. Esso è dunque soggetto ai carichi gravitazionali

valutati nella condizione sismica e, nelle sezioni di estremità, ai momenti resistenti $M_{Rb,i}$ delle sezioni plasticizzate amplificati dal fattore di sovrarresistenza γ_{Rd} , come mostrato in Fig. C7.2.1 per una generica porzione di trave.

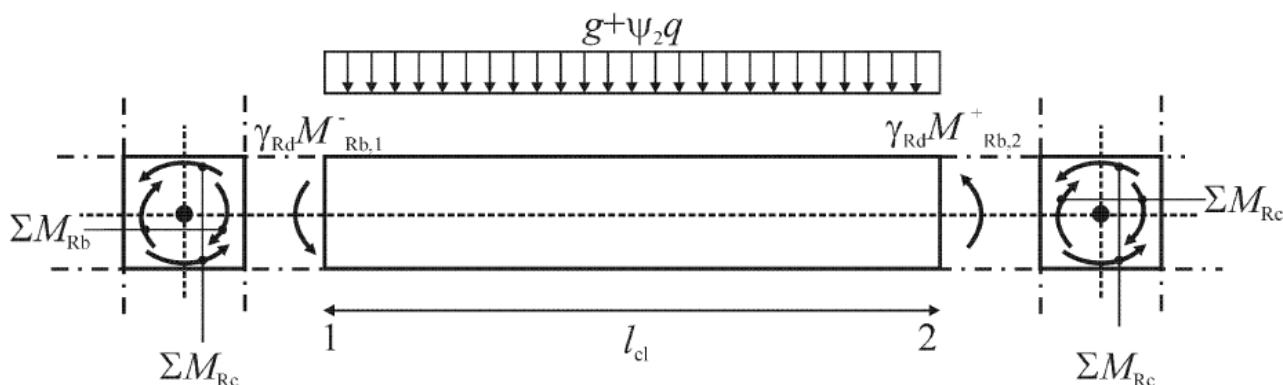


Figura C7.2.1 – Equilibrio dei momenti per il calcolo delle sollecitazioni di taglio di calcolo V_{Ed} .

Nei telai, per scongiurare l’attivazione di meccanismi fragili globali, come il meccanismo di “piano debole” che comporta la plasticizzazione, anticipata rispetto alle travi, di gran parte dei pilastri di un piano, il progetto delle zone dissipative dei pilastri è effettuato considerando le sollecitazioni corrispondenti alla resistenza delle zone dissipative delle travi amplificata mediante il coefficiente γ_{Rd} che vale 1,3 in CD “A” e 1,1 per CD “B”.

In tali casi, generalmente, il meccanismo dissipativo prevede la localizzazione delle cerniere alle estremità delle travi e le sollecitazioni di progetto dei pilastri possono essere ottenute a partire dalle resistenze d’estremità delle travi che su di essi convergono, facendo in modo che, per ogni nodo trave-pilastro ed ogni direzione e verso dell’azione sismica, la resistenza complessiva dei pilastri sia maggiore della resistenza complessiva delle travi amplificata del coefficiente γ_{Rd} , in accordo con la formula (7.4.4) delle NTC.

In particolare uno dei modi per soddisfare tale formula consiste nell’amplificare i momenti flettenti di calcolo dei pilastri derivanti dall’analisi per un fattore di amplificazione α , dato dall’espressione:

$$\alpha = \gamma_{Rd} \cdot \frac{\sum M_{b,Rd}}{\sum M_{c,Sd}} \quad (C7.2.1)$$

in cui $M_{b,Rd}$ è il momento resistente di progetto della generica trave convergente nel nodo e $M_{c,Sd}$ è il momento flettente di calcolo del generico pilastro convergente nel nodo; le sommatorie sono estese a tutte le sezioni delle travi e dei pilastri concorrenti nel nodo.

Nel caso in cui i momenti di calcolo nel pilastro siano di verso discorde, al denominatore della formula (C7.2.1) va applicata la prescrizione del § 7.4.4.2.1, terzo capoverso delle NTC e, pertanto, va posto il solo valore maggiore, mentre il minore va sommato ai momenti resistenti delle travi; tale prescrizione non va invece applicata quando si considera la formula (7.4.4) delle NTC che, operando in termini di resistenze flessionali, considera i valori assoluti delle grandezze indipendentemente dal verso.

È opportuno sottolineare che l'utilizzo della formula (C7.2.1) rappresenta solo uno dei possibili modi per arrivare al rispetto della formula (7.4.4) delle NTC che rimane l'unica condizione di norma da rispettare per proteggere i pilastri dalla plasticizzazione prematura.

C7.2.2 CARATTERISTICHE GENERALI DELLE COSTRUZIONI

Una costruzione è regolare in pianta ed in altezza quando il suo comportamento è governato principalmente da modi di vibrare sostanzialmente traslazionali lungo due direzioni ortogonali e quando tali modi siano caratterizzati da spostamenti crescenti in maniera approssimativamente lineare con l'altezza.

I criteri di regolarità forniti nel §7.2.2 delle NTC sono quindi da intendersi come condizioni necessarie ma non sufficienti ai fini di controllare la regolarità; è compito del progettista verificare che la regolarità della costruzione non sia condizionata da altre caratteristiche non incluse nei criteri presentati.

Si precisa che al § 7.2.2, punto g) delle NTC con il termine “un altro orizzontamento” deve intendersi “l'orizzontamento adiacente”.

In accordo con quanto specificato al §7.3.2 delle NTC, quando il comportamento di una struttura dipende significativamente dai modi di vibrare superiori, quindi anche quando è regolare in altezza, non è possibile utilizzare per essa metodi d'analisi di tipo statico e si deve ricorrere, di necessità, ad analisi di tipo dinamico.

Relativamente all'ultimo capoverso del § 7.2.2 delle NTC, sottoparagrafo “Distanza tra costruzioni contigue” si precisa che quanto indicato vale esclusivamente per le costruzioni esistenti, sussistendo, comunque, l'obbligo per le nuove costruzioni del calcolo degli spostamenti.

C7.2.3 CRITERI DI PROGETTAZIONE DI ELEMENTI STRUTTURALI “SECONDARI” ED ELEMENTI NON STRUTTURALI

Gli elementi strutturali secondari devono essere in grado di mantenere la loro portanza nei confronti dei carichi verticali nella configurazione deformata più sfavorevole tenendo conto, quando necessario, delle non linearità geometriche, nei modi specificati nel §7.3. I particolari costruttivi che

si applicano agli elementi strutturali secondari sono quelli prescritti al cap. 4 solo per gli elementi che non subiscono plasticizzazioni sotto le azioni di progetto allo SLU. In caso contrario valgono le prescrizioni del cap. 7.

L'espressione (7.2.2) delle NTC, che fornisce l'accelerazione massima che l'elemento non⁸ strutturale subisce durante il sisma per lo stato limite in esame, non può essere utilizzata per costruzioni dotate di isolamento sismico.

C7.2.4 CRITERI DI PROGETTAZIONE DEGLI IMPIANTI

In aggiunta a quanto già indicato nelle NTC, si segnala che i corpi illuminanti debbono essere dotati di dispositivi di sostegno tali da impedirne il distacco in caso di terremoto; in particolare, se montati su controsoffitti sospesi, devono essere efficacemente ancorati ai sostegni longitudinali e trasversali del controsoffitto e non direttamente ad esso.

Alcune indicazioni aggiuntive relative agli impianti sono riportate nell'Appendice C8I al presente documento, relativa al Cap.C8 (Costruzioni esistenti).

C7.2.6 CRITERI DI MODELLAZIONE DELLA STRUTTURA E AZIONE SISMICA

Gli orizzontamenti devono essere dotati di opportuna rigidità e resistenza nel piano e collegati in maniera efficace alle membrature verticali che li sostengono perché possano assolvere la funzione di diaframma rigido ai fini della ripartizione delle forze orizzontali tra le membrature verticali stesse. Particolare attenzione va posta quando abbiano forma molto allungata o comunque non compatta: in quest'ultimo caso, occorre valutare se le aperture presenti, soprattutto se localizzate in prossimità dei principali elementi resistenti verticali, non ne riducano significativamente la rigidità. Essi possono essere considerati infinitamente rigidi nel loro piano se, modellandone la deformabilità nel piano, i loro spostamenti orizzontali massimi in condizioni sismiche non superano per più del 10% quelli calcolati con l'assunzione di piano rigido. Tale condizione può ritenersi generalmente soddisfatta nei casi specificati nelle NTC (v. § 7.2.6), salvo porre particolare attenzione quando essi siano sostenuti da elementi strutturali verticali (per es. pareti) di notevole rigidità e resistenza.

Quando gli orizzontamenti possono essere considerati infinitamente rigidi nel loro piano, le masse e le inerzie rotazionali di ogni piano possono essere concentrate nel loro centro di gravità.

⁸ Si segnala che, per un refuso, nelle NTC la legenda riferita ad S_a e precedente la formula 7.2.2 parla di elemento strutturale intendendo riferirsi ad elemento non strutturale.

C7.3 METODI DI ANALISI E CRITERI DI VERIFICA

Le indicazioni fornite in questo paragrafo sono integrate dalle indicazioni fornite nel Cap.4 delle NTC.

C7.3.3 ANALISI LINEARE DINAMICA O STATICA

C7.3.3.1 Analisi lineare dinamica

L'analisi lineare dinamica, così come presentata nelle NTC, è condotta secondo tre passaggi fondamentali:

- 1) determinazione dei modi di vibrare “naturali” della costruzione (analisi modale);
- 2) calcolo degli effetti dell'azione sismica, rappresentata dallo spettro di risposta di progetto, per ciascuno dei modi di vibrare individuati;
- 3) combinazione degli effetti relativi a ciascun modo di vibrare.

L'analisi modale consiste nella soluzione delle equazioni del moto della costruzione, considerata elastica, in condizioni di oscillazioni libere (assenza di forzante esterna) e nella individuazione di particolari configurazioni deformate che costituiscono i modi naturali di vibrare di una costruzione. Questi modi di vibrare sono una caratteristica propria della struttura, in quanto sono individuati in assenza di alcuna forzante, e sono caratterizzate da un periodo proprio di oscillazione T , da uno smorzamento convenzionale ξ , caratteristiche proprie degli oscillatori elementari (sistemi dinamici ad un grado di libertà), nonché da una forma. Tranne che per casi particolari, quali quelli per esempio di costruzioni dotate di sistemi di isolamento e di dissipazione, si assume che i modi di vibrare abbiano tutti lo stesso valore dello smorzamento convenzionale ξ pari al 5%.

Qualunque configurazione deformata di una costruzione, e quindi anche il suo stato di sollecitazione, può essere ottenuta come combinazione di deformate elementari, ciascuna con la forma di un modo di vibrare. Ovviamente, in funzione dell'azione che agisce sulla costruzione, alcuni modi di vibrare avranno parte più significativa di altri nella descrizione della conseguente configurazione deformata. La massa partecipante di un modo di vibrare esprime la quota parte delle forze sismiche di trascinamento, e quindi dei relativi effetti, che il singolo modo è in grado di descrivere. Per poter cogliere con sufficiente approssimazione gli effetti dell'azione sismica sulla costruzione, è opportuno considerare tutti i modi con massa partecipante superiore al 5% e comunque un numero di modi la cui massa partecipante totale sia superiore all'85%, trascurando solo i modi di vibrare meno significativi in termini di massa partecipante.

L'utilizzo dello spettro di risposta consente di calcolare gli effetti massimi del terremoto sulla costruzione associati a ciascun modo di vibrare. Poiché durante il terremoto, tuttavia, gli effetti

massimi associati ad un modo di vibrare non si verificano generalmente nello stesso istante in cui sono massimi quelli associati ad un altro modo di vibrare, tali effetti non possono essere combinati tra di loro mediante una semplice somma ma con specifiche regole di combinazione, di natura probabilistica, che tengono conto di questo sfasamento temporale.

Se il periodo di vibrazione di ciascun modo differisce di almeno il 10% da quello di tutti gli altri, la combinazione degli effetti relativi ai singoli modi può essere effettuata valutando la combinazione come radice quadrata della somma dei quadrati (Square Root of Sum of Squares o SRSS) degli effetti relativi a ciascun modo, secondo l'espressione:

$$E = (\sum_i E_i^2)^{1/2} \quad (C7.3.1)$$

con: E valore combinato dell'effetto ed E_i valore dell'effetto relativo al modo i.

Tale regola deriva dall'ipotesi che i contributi massimi dei singoli modi non siano correlati e non si verificano contemporaneamente.

La possibilità che i massimi contributi modali siano correlati può essere tenuta in conto attraverso la combinazione quadratica completa (Complete Quadratic Combination o CQC):

$$E = (\sum_j \sum_i \rho_{ij} \cdot E_i \cdot E_j)^{1/2} \quad (C7.3.2)$$

con:

E_j valore dell'effetto relativo al modo j;

ρ_{ij} coefficiente di correlazione tra il modo i e il modo j calcolato secondo la seguente espressione:

$$\rho_{ij} = \frac{8\sqrt{\xi_i \cdot \xi_j} (\xi_i + \beta_{ij} \cdot \xi_j) \cdot \beta_{ij}^{3/2}}{(1 - \beta_{ij}^2)^2 + 4\xi_i \cdot \xi_j \cdot \beta_{ij} \cdot (1 + \beta_{ij}^2) + 4(\xi_i^2 + \xi_j^2) \cdot \beta_{ij}^2} \quad (C7.3.3)$$

ξ_i, ξ_j smorzamento viscoso convenzionale rispettivamente del modo i e del modo j;

β_{ij} è il rapporto tra l'inverso dei periodi di ciascuna coppia i-j di modi ($\beta_{ij} = T_j/T_i$).

Solo per strutture non dissipative è ammessa altresì la possibilità di condurre un'analisi lineare dinamica mediante integrazione al passo delle equazioni del moto (v. § 7.3.2 delle NTC), nel qual caso l'azione sismica deve essere rappresentata in forma di componenti accelerometriche, secondo quanto specificato nel § 3.2.3.6 delle NTC.

⁹ Questa espressione degenera nella (7.3.4) delle NTC nel caso in cui $\xi_i = \xi_j = \xi$.

C7.3.3.2 Analisi lineare statica

L'analisi lineare statica consiste sostanzialmente in una analisi lineare dinamica semplificata in cui:

- 1) non si effettua l'analisi dinamica della costruzione per determinare i modi di vibrare "naturali" della costruzione e si ipotizza un modo di vibrare principale della costruzione caratterizzato da un periodo T_1 calcolato in maniera approssimata, come dall'espressione (7.3.5) delle NTC, e da spostamenti linearmente crescenti con l'altezza dal piano di fondazione, ai quali corrisponde la distribuzione di forze statiche data dall'espressione (7.3.6) delle NTC. A questo modo di vibrare si associa un'aliquota λ di massa partecipante pari a 0,85 se la costruzione ha almeno tre orizzontamenti e se $T_1 < 2T_C$, 1,0 in tutti gli altri casi;
- 2) si calcolano gli effetti dell'azione sismica, rappresentata dallo spettro di risposta di progetto, per il solo modo di vibrare principale considerato;
- 3) non si effettua alcuna combinazione degli effetti in quanto non si considerano modi di vibrare secondari.

C7.3.4 ANALISI NON LINEARE STATICA O DINAMICA

C7.3.4.1 Analisi non lineare statica

Questo metodo d'analisi è utilizzabile solo per costruzioni il cui comportamento sotto la componente del terremoto considerata è governato da un modo di vibrare naturale principale, caratterizzato da una significativa partecipazione di massa.

L'analisi richiede che al sistema strutturale reale venga associato un sistema strutturale equivalente ad un grado di libertà.

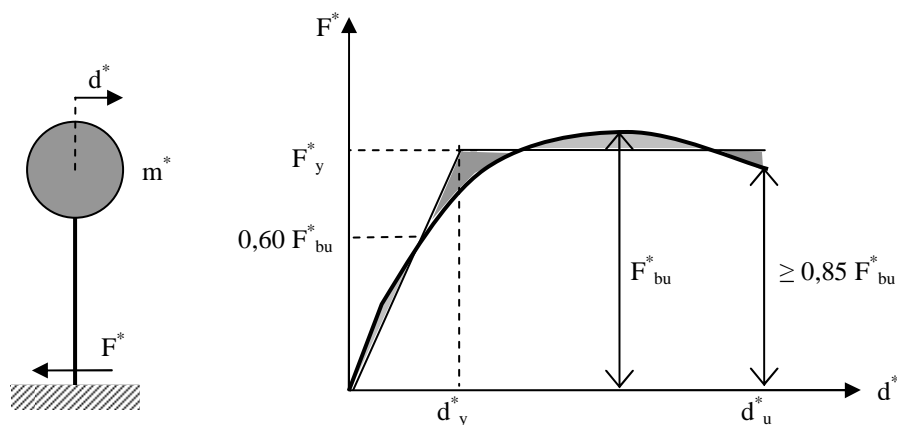


Figura C7.3.1 – Sistema e diagramma bilineare equivalente

La forza F^* e lo spostamento d^* del sistema equivalente sono legati alle corrispondenti grandezze F_b e d_c del sistema reale dalle relazioni:

$$\begin{aligned} F^* &= F_b / \Gamma \\ d^* &= d_c / \Gamma \end{aligned} \quad (C7.3.4)$$

dove Γ è il “fattore di partecipazione modale” definito dalla relazione:

$$\Gamma = \frac{\Phi^T M \tau}{\Phi^T M \Phi} \quad (C7.3.5)$$

Il vettore τ è il vettore di trascinamento corrispondente alla direzione del sisma considerata; il vettore Φ è il modo di vibrare fondamentale del sistema reale normalizzato ponendo $d_c = 1$; la matrice M è la matrice di massa del sistema reale.

Alla curva di capacità del sistema equivalente occorre ora sostituire una curva bilineare avente un primo tratto elastico ed un secondo tratto perfettamente plastico (vedi Fig. C7.3.1). Detta F_{bu} la resistenza massima del sistema strutturale reale ed $F_{bu}^* = F_{bu} / \Gamma$ la resistenza massima del sistema equivalente, il tratto elastico si individua imponendone il passaggio per il punto $0,6F_{bu}^*$ della curva di capacità del sistema equivalente, la forza di plasticizzazione F_y^* si individua imponendo l'uguaglianza delle aree sottese dalla curva bilineare e dalla curva di capacità per lo spostamento massimo d_u^* corrispondente ad una riduzione di resistenza $\leq 0,15F_{bu}^*$.

Il periodo elastico del sistema bilineare è dato dall'espressione:

$$T^* = 2\pi \sqrt{\frac{m^*}{k^*}} \quad (C7.3.6)$$

dove $m^* = \Phi^T M \tau$ e k^* è la rigidezza del tratto elastico della bilineare.

Nel caso in cui il periodo elastico della costruzione T^* risulti $T^* \geq T_C$ la domanda in spostamento per il sistema anelastico è assunta uguale a quella di un sistema elastico di pari periodo (v. § 3.2.3.2.3 delle NTC e Fig. C7.3.2a):

$$d_{\max}^* = d_{e,\max}^* = S_{De}(T^*) \quad (C7.3.7)$$

Nel caso in cui $T^* < T_C$ la domanda in spostamento per il sistema anelastico è maggiore di quella di un sistema elastico di pari periodo (v. Fig. C7.3.2b) e si ottiene da quest'ultima mediante l'espressione:

$$d_{\max}^* = \frac{d_{e,\max}^*}{q^*} \left[1 + (q^* - 1) \frac{T_C}{T^*} \right] \geq d_{e,\max}^* \quad (C7.3.8)$$

dove $q^* = S_e(T^*)m^*/F_y^*$ rappresenta il rapporto tra la forza di risposta elastica e la forza di snervamento del sistema equivalente.

Se risulta $q^* \leq 1$ allora si ha $d_{\max}^* = d_{e,\max}^*$.

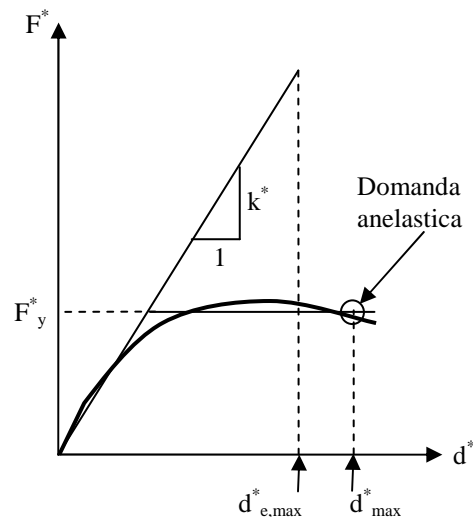
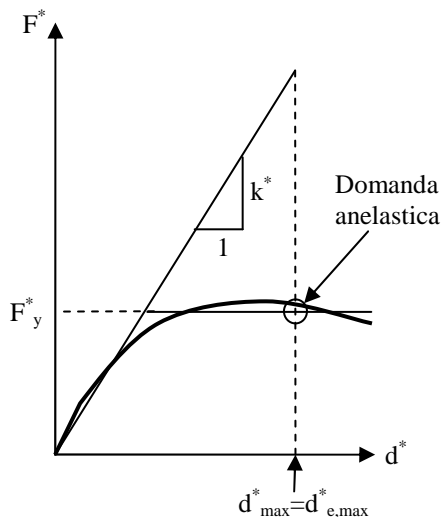


Figura C7.3.2a – Spostamento di riferimento per $T > T_C$

Figura C7.3.2b – Spostamento di riferimento per $T \leq T_C$

Gli effetti torsionali accidentali sono considerati nel modo previsto al § 7.2.6 delle NTC.

Una volta trovata la domanda in spostamento d_{\max}^* per lo stato limite in esame si verifica che sia $d_{\max}^* \leq d_u^*$ e si procede alla verifica della compatibilità degli spostamenti per gli elementi/meccanismi duttili e delle resistenze per gli elementi/meccanismi fragili.

L'analisi non lineare statica condotta nei modi previsti dalle NTC può sottostimare significativamente le deformazioni sui lati più rigidi e resistenti di strutture flessibili torsionalmente, cioè strutture in cui il modo di vibrare torsionale abbia un periodo superiore ad almeno uno dei modi di vibrare principali traslazionali. Per tener conto di questo effetto, tra le distribuzioni secondarie delle forze occorre scegliere la distribuzione adattiva.

L'azione sismica deve essere applicata, per ciascuna direzione, in entrambi i possibili versi e si devono considerare gli effetti più sfavorevoli derivanti dalle due analisi.

C7.3.4.2 Analisi non lineare dinamica

I modelli strutturali da utilizzare per effettuare analisi non lineari dinamiche devono rispettare i requisiti del § 7.2.6 delle NTC. In particolare essi devono consentire una corretta rappresentazione del comportamento degli elementi strutturali in termini di resistenza, anche in funzione di possibile fenomeni di degrado associati alle deformazioni cicliche, e di comportamento post-elastico.

Quando si effettua questo tipo di analisi occorre utilizzare un'analisi non lineare anche per la

valutazione degli effetti dei carichi verticali. Questa analisi deve precedere l'analisi con accelerogrammi e può essere anche di tipo statico-incrementale, facendo crescere tutti i carichi gravitazionali in maniera proporzionale fino al loro valore di progetto.

Il confronto tra analisi dinamica non lineare ed analisi modale con spettro di progetto in termini di sollecitazioni globali alla base è finalizzato a verificare che tali differenze siano contenute, a riprova della bontà dell'analisi dinamica non lineare effettuata.

C7.3.5 RISPOSTA ALLE DIVERSE COMPONENTI DELL'AZIONE SISMICA ED ALLA VARIABILITÀ SPAZIALE DEL MOTO

Quando la variabilità spaziale del moto può avere effetti significativi sulla risposta strutturale essa deve essere considerata.

In generale l'effetto principale della variabilità è dovuto ai notevoli spostamenti relativi che essa genera alla base delle strutture, mentre la risposta dinamica risulta inferiore a quella ottenuta con moto sincrono. In questi casi risulta pertanto cautelativa la valutazione della risposta sovrapponendo l'effetto della distorsione degli appoggi a terra alla risposta all'azione sincrona, come indicato al punto 3.2.5.

Qualora si utilizzi l'analisi non lineare si potranno cautelativamente imporre le distorsioni alla base ed effettuare l'analisi dinamica sincrona.

In alternativa è possibile imporre alla base della costruzione serie temporali del moto sismico differenziate ma coerenti tra loro, in accordo con le caratteristiche dei siti ove sono situati i punti di appoggio della costruzione.

Quest'ultimo criterio, apparentemente più rigoroso, presenta difficoltà operative nella effettiva definizione delle storie temporali che richiedono una notevole cautela da parte del progettista.

In ogni caso si deve considerare anche la risposta al moto sincrono.

C7.3.6 CRITERI DI VERIFICA AGLI STATI LIMITE ULTIMI

C7.3.6.3 Verifiche degli elementi non strutturali e degli impianti

La prestazione consistente nell'evitare collassi fragili e prematuri e la possibile espulsione sotto l'azione della F_a delle tamponature si può ritenere conseguita con l'inserimento di leggere reti da intonaco sui due lati della muratura, collegate tra loro ed alle strutture circostanti a distanza non superiore a 500 mm sia in direzione orizzontale sia in direzione verticale, ovvero con l'inserimento di elementi di armatura orizzontale nei letti di malta, a distanza non superiore a 500 mm.

C7.3.7 CRITERI DI VERIFICA AGLI STATI LIMITE DI ESERCIZIO

Per le verifiche degli elementi strutturali in termini di resistenza, di cui al § 7.3.7.1 delle NTC, nello spettro allo SLD va considerato un valore $\eta=2/3$ per tenere in conto la sovreresistenza degli elementi strutturali. Per la valutazione degli spostamenti finalizzati alle verifiche degli elementi strutturali in termini di contenimento del danno agli elementi non strutturali, di cui al § 7.3.7.2 delle NTC, si pone sempre $\eta=1$ in quanto, anche nel caso in cui si verificasse un limitato danneggiamento di alcuni elementi strutturali, si assume comunque che gli spostamenti complessivi della costruzione siano pari a quelli calcolati nell'ipotesi di struttura elastica.

C7.4 COSTRUZIONI DI CALCESTRUZZO

Il capitolo è dedicato alle costruzioni di calcestruzzo in presenza di azioni sismiche e tratta in maniera dettagliata le richieste per i materiali e le regole di dimensionamento e verifica per le travi, i pilastri, i nodi trave-pilastro, i diaframmi orizzontali, le pareti, le travi di collegamento. Le costruzioni con struttura prefabbricata in cemento armato sono trattate al § 7.4.5 delle NTC.

La duttilità delle sezioni inflesse e pressoinflesse è controllata mediante specifiche regole che semplificano notevolmente quelle fornite dall'EN-1998-1, prescrivendo le percentuali di armatura necessarie ad evitare rotture fragili, con il limite inferiore finalizzato ad evitare la rottura della sezione all'atto della fessurazione del cls. ed il limite superiore finalizzato ad evitare la rottura della sezione per schiacciamento del cls. Riguardo a quest'ultimo punto viene adeguatamente premiata la presenza di armatura in compressione che, come noto, aumenta la duttilità riducendo la tensione sul calcestruzzo compresso, a parità di sollecitazioni. Ciò si evince anche dai minimi di armatura compressa richiesti nelle travi: 50% di quella tesa nelle zone critiche, 25% altrove.

Nello spirito di una norma anche di carattere prestazionale, viene fornita l'indicazione secondo cui, quando non precisato, la protezione della corretta gerarchia delle resistenze va effettuata mediante coefficiente γ_{RD} di valore non inferiore a 1,2 in CD "A" e 1,0 per CD "B".

Nei telai, per scongiurare l'attivazione di meccanismi fragili locali, viene applicata la regola di gerarchia delle resistenze taglio-flessione: per evitare la rottura prematura per taglio della generica sezione critica si valuta la resistenza a taglio di progetto non sulla base dei valori forniti dal modello di calcolo bensì a partire dalle resistenze flessionali, opportunamente amplificate mediante il coefficiente γ_{RD} ; tale coefficiente, sempre presente nelle regole di gerarchia delle resistenze, vale 1,2 in CD "A" e 1,0 in CD "B".

Sempre nei telai, per scongiurare l'attivazione di meccanismi fragili globali, ossia la presenza di "piano debole" e cioè rotture dei pilastri anticipate rispetto alle travi, la gerarchia delle resistenze

impone che il progetto delle zone non dissipative faccia riferimento alle resistenze delle zone dissipative amplificate mediante il coefficiente γ_{RD} che vale 1,3 in CD “A” e 1,1 per CD “B”.

Ampio spazio è dato dalla norma per lo studio dei nodi trave-pilastro non confinati. In particolare l’argomento è trattato fornendo sia i termini per le verifiche, che le regole di dettaglio ed i minimi di armatura.

Altri casi esplicitamente previsti sono: a) la protezione dalla rottura fragile dei diaframmi orizzontali, mediante un coefficiente 1,3; b) la protezione dalla rottura anticipata delle fondazioni, ottenuta utilizzando come azioni le resistenze degli elementi in elevazione e non le sollecitazioni; non oltre però le sollecitazioni amplificate per 1,3 in CD “A” e 1,1 in CD “B”. Quest’ultimo aspetto rappresenta una novità rispetto alle precedenti normative sismiche ed è dettata dall’esperienza progettuale maturata recentemente in Italia.

C7.4.4. DIMENSIONAMENTO E VERIFICA DEGLI ELEMENTI STRUTTURALI

L’analisi delle sollecitazioni è effettuata con riferimento alla combinazione sismica delle azioni specificata al § 3.2.4 delle NTC – espressioni (3.2.16) e (3.2.17) – ed alla combinazione delle componenti orizzontali e verticali del sisma specificata al § 7.3.5 delle NTC (espressione (7.3.15)). Le verifiche di resistenza degli elementi strutturali si effettuano come indicato al § 4.1.2.1 delle NTC, dove si assumono, per tener conto del degrado ciclico dei materiali, gli stessi coefficienti parziali γ_C e γ_S delle condizioni non sismiche.

Le verifiche di duttilità previste al § 7.4.4 delle NTC si intendono implicitamente soddisfatte se si seguono le regole per i materiali, i dettagli costruttivi e la gerarchia delle resistenze indicate al § 7.4 delle NTC per le diverse tipologie ed elementi strutturali.

Per la verifica di resistenza del nodo, nell’espressione (7.4.8) si può assumere, al posto del fattore h_{jc} (distanza tra le giaciture più esterne di armature del pilastro), il fattore $h_{c,max}$, intendendo come tale il massimo tra le dimensioni della sezione del pilastro.

Nella valutazione della duttilità di curvatura per le verifiche di duttilità nelle zone critiche, il contributo in termini di resistenza e di duttilità dovuto al confinamento del calcestruzzo va considerato utilizzando modelli adeguati. A tal fine, la sola parte di calcestruzzo contenuta all’interno delle armature che garantiscono il confinamento può essere considerata efficacemente confinata.

In presenza di sforzo normale, per conseguire il limite di 1,5 indicato nelle NTC è necessario tener conto del confinamento prodotto dal calcestruzzo dalla presenza delle staffe. Si evidenzia che tale problema nelle usuali strutture intelaiate riguarda soltanto le sezioni al piede dei pilastri.

C 7.4.4.1 Travi

C 7.4.4.1.1 Sollecitazioni di calcolo

Al 2° capoverso del § 7.4.4.1.1 delle NTC si evidenzia che la figura a cui si fa riferimento non è la Fig. 7.4.1 ma la Fig. C7.2.1 riportata nelle presenti Istruzioni.

Inoltre, al 6° capoverso del medesimo § 7.4.4.1.1 si evidenzia che la figura a cui si fa riferimento nelle NTC non è la Fig. 7.4.2 ma la Fig. 7.4.1.

C7.4.4.2 Pilastri

C7.4.4.2.1 Sollecitazioni di calcolo

La frase “Nel caso in cui i momenti nel pilastro al di sopra ed al di sotto del nodo siano tra loro discordi, al denominatore della formula (7.4.4) va posto il solo valore maggiore, il minore va sommato ai momenti di plasticizzazione delle travi” va intesa nel senso che “Nel caso in cui i momenti nel pilastro al di sopra ed al di sotto del nodo siano tra loro discordi, al membro sinistro della formula (7.4.4) va posto il solo valore maggiore, il minore va sommato ai momenti di plasticizzazione delle travi”. La frase riportata nelle NTC si riferisce all’espressione (C7.2.1) delle presenti Istruzioni, che può essere utilizzata in sostituzione della espressione (7.4.4).

Nella valutazione del taglio di calcolo mediante l’espressione (7.4.5), la lunghezza del pilastro l_p è da valutarsi escludendo l’ingombro delle travi in esso confluenti.

C 7.4.4.5 Pareti

C 7.4.4.5.1 Sollecitazioni di calcolo

Si sottolinea un refuso: la figura a cui si fa riferimento nelle NTC non è la Fig. 7.4.1 ma la Fig. 7.4.2.

C7.4.5 COSTRUZIONI CON STRUTTURA PREFABBRICATA

7.4.5.1 Tipologie strutturali e fattori di struttura

Il § 7.4.5.1 delle NTC si riferisce alle tipologie delle strutture prefabbricate per le quali si riportano nel seguito alcune precisazioni

C7.4.5.1.1 Strutture a telaio

Una prima categoria di sistemi a telaio prefabbricati si riferisce a strutture con collegamenti

monolitici realizzati con getti integrativi che danno continuità di forze e momenti, ad emulazione delle strutture gettate in opera (v. Fig. C7.4.1).

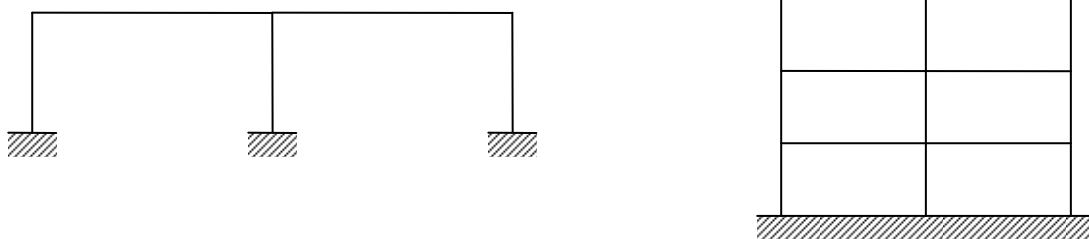


Fig. C7.4.1.- *Strutture a telaio con collegamenti monolitici*

A questa categoria di telai si applicano le regole relative ai collegamenti tipo *c* di cui al § 7.4.5.2.1 delle NTC.

Una seconda categoria di sistemi a telaio prefabbricati si riferisce a strutture con collegamenti a cerniera tra travi e pilastri che danno continuità di forze (v. Fig. f C7.4.2). A questa categoria di telai, tipica della tecnologia prefabbricata, si applicano le regole relative ai collegamenti tipo *a* di cui al § 7.4.5.2.1 delle NTC, mentre il vincolo di base dei pilastri deve realizzare un incastro totale con la fondazione dimensionato con le regole relative ai collegamenti tipo *b* di cui al § 7.4.5.2.1 delle NTC.

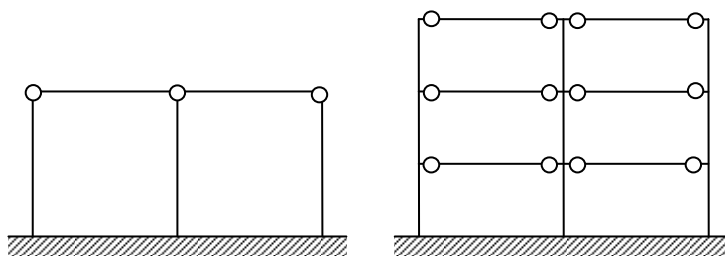


Fig. C7.4.2.- *Strutture a telaio con collegamenti a cerniera*

C7.4.5.1.2 *Strutture a pilastri isostatici*

Le strutture con pilastri isostatici del tipo di quelle rappresentate in Fig. C7.4.3, che consentono le libere dilatazioni della copertura per effetto di fenomeni come le variazioni termiche, concentrano le azioni orizzontali dovute al sisma su alcuni pilastri. Per queste strutture si applicano le regole date al § 7.4.5.2.1 con riferimento sia ai collegamenti fissi, sia ai collegamenti scorrevoli.

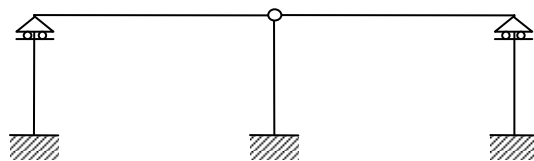


Fig. C7.4.3.- Strutture a pilastri isostatici

C7.4.6 DETTAGLI COSTRUTTIVI

C7.4.6.2 Limitazioni geometriche

C7.4.6.1.2 Pilastri

Con riferimento al 2° capoverso del § 7.4.6.1.2 delle NTC, dove si pone una limitazione geometrica alle dimensioni della sezione dei pilastri nel caso di rilevanti effetti del 2° ordine ($\theta > 0,1$), si precisa che tale limitazione non si applica quando detti effetti vengano compiutamente valutati attraverso un'analisi non lineare che tenga conto delle non-linearità sia meccaniche che geometriche. Resta la limitazione sul valore massimo degli effetti del 2° ordine data al § 7.3.1 delle NTC ($\theta \leq 0,3$).

C7.4.6.2 Limitazioni geometriche

C7.4.6.2.1 Travi

Con riferimento al 3° capoverso del § 7.4.6.2.1 delle NTC, si chiarisce che il termine “*comunque $\rho_{comp} \geq 0,25 \rho$.*” deve intendersi “*e nel resto della trave comunque $\rho_{comp} \geq 0,25 \rho$.*”

C7.5 COSTRUZIONI D'ACCIAIO

Nel capitolo sono opportunamente integrate le regole generali di progettazione ed esecuzione per le Costruzioni in acciaio per l'impiego in zona sismica.

In particolare:

- sono precisati i limiti cui debbono soddisfare le proprietà meccaniche dei materiali in termini di incrudimento (rapporto f_t/f_y), allungamento percentuale a rottura A_5 e sovrarresistenza (rapporto f_{ym}/f_y);
- sono fornite prescrizioni più dettagliate per la concezione dei dettagli, in particolare nelle zone dissipative, e per le modalità di verifica in termini di gerarchia delle resistenze trave-colonna;
- infine, a ciascuna tipologia strutturale ricorrente, in funzione della classe di duttilità adottata - alta (A) o bassa (B) - è associato il corrispondente fattore di struttura q , nonché il rapporto α_q/α_1 , che tiene conto delle riserve plastiche disponibili.

Infine sono fornite prescrizioni più dettagliate per la concezione dei dettagli, in particolare nelle zone dissipative, e per le modalità di verifica in termini di gerarchia delle resistenze trave-colonna al fine di garantire la richiesta duttilità.

C7.5.2 TIPOLOGIE STRUTTURALI E FATTORI DI STRUTTURA

C7.5.2.1 Tipologie strutturali

Nelle strutture a telaio le zone dissipative devono essere localizzate principalmente all'estremità delle travi e/o nei nodi trave-colonna in modo tale da dissipare efficacemente l'energia sismica attraverso cicli flessionale inelastici. La localizzazione delle cerniere plastiche nelle strutture a telaio dovrebbe seguire le distribuzioni indicate nella figura C7.5.1 a seconda delle soluzioni strutturali realizzate.

E' possibile, inoltre, ipotizzare la formazione di cerniere plastiche nelle colonne, ma solo nelle seguenti parti:

- alla base della struttura a telaio (a, b, c, d, e);
- in sommità delle colonne all'ultimo piano dell'edificio (b e c in alternativa alle travi della copertura);
- alla base ed alla sommità delle colonne nelle strutture ad un unico piano (d).

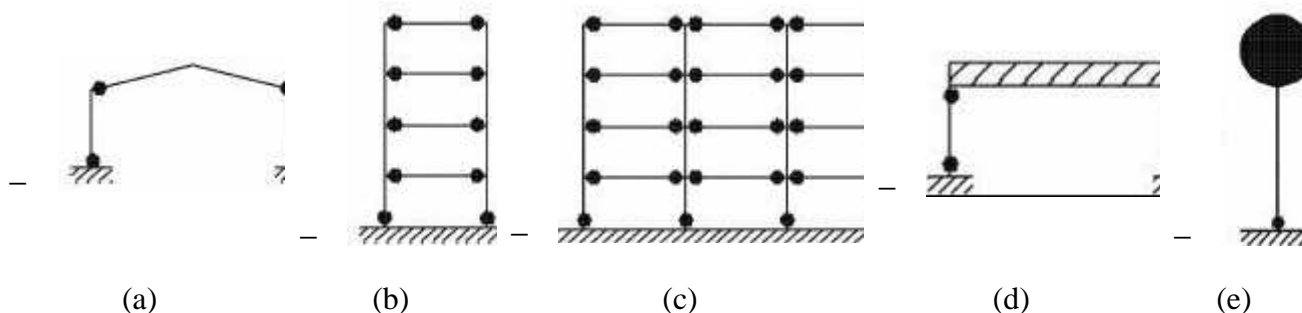


Fig. C7.5.1. Configurazioni dissipative di strutture intelaiate: disposizione delle cerniere plastiche, secondo le tipologie esposte nella tabella 7.5.II del §7.5.2.2 delle NTC

Nel caso in cui la dissipazione dell'energia sismica avvenga essenzialmente nelle colonne (figure C7.5.1.d e C7.5.1.e), lo sforzo normale in esse agente, N_{Ed} , dovrebbe essere adeguatamente limitato per non intaccare eccessivamente le proprietà dissipative della colonna nelle zone "critiche" preposte alla dissipazione. In generale, a meno di analisi più approfondite, per strutture del tipo d ed e (figura C7.5.1) la sollecitazione assiale dovrebbe verificare la seguente disuguaglianza

$$N_{Ed} \leq 0.3 \times N_{PL,Rd} \quad (C7.5.1)$$

dove $N_{PL,Rd}$ è lo sforzo normale resistente della colonna.

Per contro, una tipologia dissipativa ad un piano, in cui le cerniere plastiche sono localizzate nelle travi ed alla base delle colonne (tipo a, figura C7.5.1), è caratterizzata da maggiori proprietà dissipative rispetto alle strutture del tipo d (figura C7.5.1). Infatti, gran parte della capacità dissipativa della struttura è fornita dalle cerniere plastiche delle travi, soggette a sforzi normali trascurabili: per tale ragione il fattore di struttura q_0 è pari a $5\alpha_u/\alpha_1$ per il tipo (a) ed a $2\alpha_u/\alpha_1$ per il tipo (d) e per il tipo (e).

In genere nel calcolo del fattore di struttura, si assume per il coefficiente di sovra-resistenza α_u/α_1 il valore proposto nel §7.5.2. Tale valore, però, può essere determinato utilizzando metodi di analisi non lineari quali l'analisi statica non-lineare oppure l'analisi dinamica non-lineare (§7.3.4.1 e §7.3.4.2). Ad ogni modo, durante la progettazione tale coefficiente non può assumere valori maggiori di 1.6, anche nel caso si ottengano valori più elevati a seguito di analisi non-lineari.

C7.5.3 REGOLE DI PROGETTO GENERALI PER ELEMENTI STRUTTURALI DISSIPATIVI

C7.5.3.3 Collegamenti in zone dissipative

Nel caso in cui, in un collegamento si abbiano unioni bullonate, queste devono essere sufficientemente sovraresistenti per evitare la rottura dei bulloni a taglio. Per tale ragione, la resistenza di progetto dei bulloni a taglio deve essere almeno 1.2 volte superiore alla resistenza a rifollamento dell'unione. Inoltre, deve essere assolutamente evitata la rottura dei bulloni a trazione, meccanismo di collasso caratterizzato da un comportamento fragile. Per tale motivo, anche i bulloni soggetti a trazione devono essere dotati di un'opportuna sovraresistenza.

C7.5.4 REGOLE DI PROGETTO SPECIFICHE PER STRUTTURE INTELAIATE

C7.5.4.5 Pannelli nodali

Affinché il pannello d'anima della colonna possa sostenere lo sviluppo del meccanismo dissipativo globale a telaio, secondo uno degli schemi proposti nella figura 1, è necessario che la forza di taglio trasmessa dalle travi al pannello d'anima della colonna sia calcolata in condizioni di collasso. Per tale motivo la forza con cui è necessario confrontare la resistenza a taglio di progetto del pannello, $V_{WP,Rd}$, non deriva dalle sollecitazioni di calcolo ottenute dall'analisi strutturale, bensì dal momento plastico resistente delle travi in esso concorrenti tramite la formula

$$V_{WP,Ed,U} = \gamma_{ov} \cdot \frac{\sum M_{b,pl,Rd}}{Z} \left(1 - \frac{z}{H - h_b} \right) \quad (C7.5.2)$$

dove $\sum M_{b,pl,Rd}$ è la sommatoria dei momenti plastici resistenti delle travi, H è l'altezza di interpiano del telaio, z è il braccio di coppia interna della trave e h_b è l'altezza della sezione della trave. La

resistenza del pannello nodale privo di piatti di irrigidimento e/o continuità, ove i fenomeni di instabilità non sono condizionanti, è data da

$$V_{WP,Rd} \geq \frac{f_y}{\sqrt{3}} \cdot A_{VC} \cdot \sqrt{1 - \left(\frac{\sigma}{f_y}\right)^2} \quad (C7.5.3)$$

dove A_{VC} (§4.3.3.1.2 delle NTC) è l'area resistente a taglio, mentre σ è la tensione normale media agente nel pannello dovuta allo sforzo normale di calcolo presente nella colonna.

In figura C7.5.2 sono rappresentati i dettagli costruttivi dei pannelli nodali, cui è necessario fare riferimento per il calcolo della resistenza a taglio. I piatti di continuità in prosecuzione delle ali della trave devono essere sempre previsti nel caso di collegamenti trave-colonna saldati.

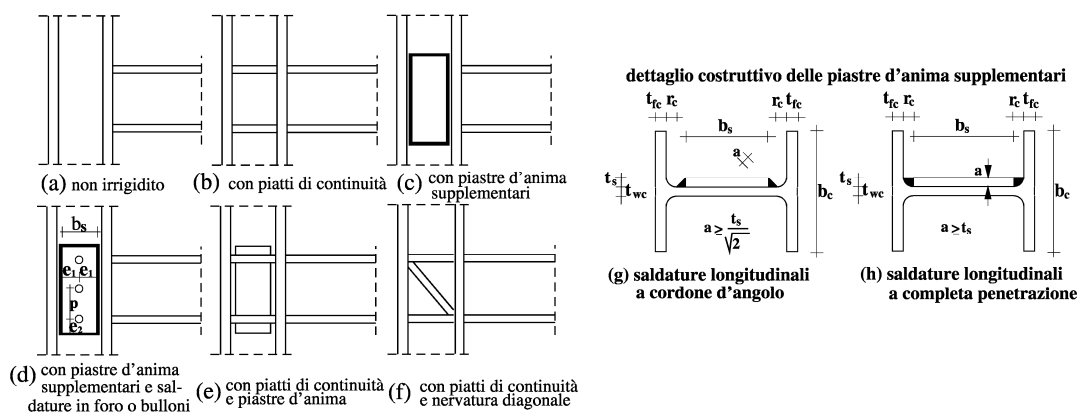


Fig. C7.5.2. Dettagli costruttivi di pannelli nodali irrigiditi.

C7.5.5 REGOLE DI PROGETTO SPECIFICHE PER STRUTTURE CON CONTROVENTI CONCENTRICI

La risposta carico-spostamento laterale di una struttura con controventi concentrici deve risultare sostanzialmente indipendente dal verso dell'azione sismica. Tale requisito si ritiene soddisfatto se od ogni piano vale la seguente disuguaglianza:

$$\frac{|A^+ - A^-|}{A^+ + A^-} \leq 0,05 \quad (C7.5.6)$$

essendo A^+ e A^- le proiezioni verticali delle sezioni trasversali delle diagonali tese, valutate per i due versi possibili delle azioni sismiche secondo quanto presentato nella figura C7.5.3.

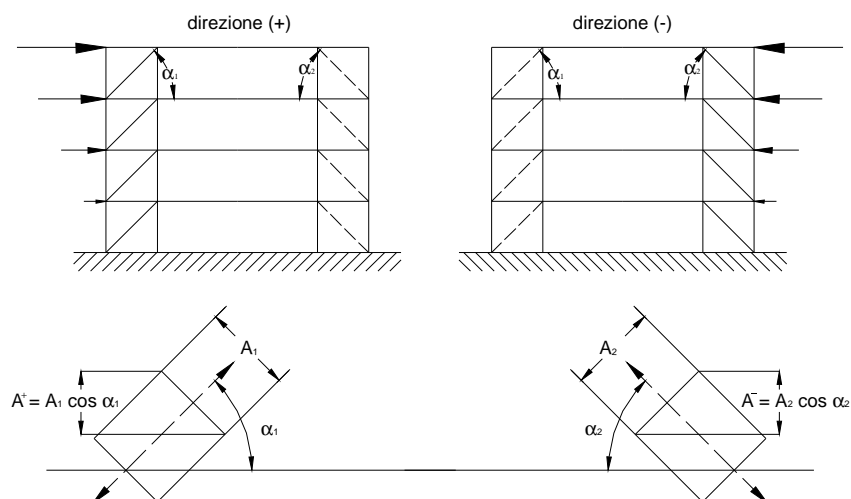


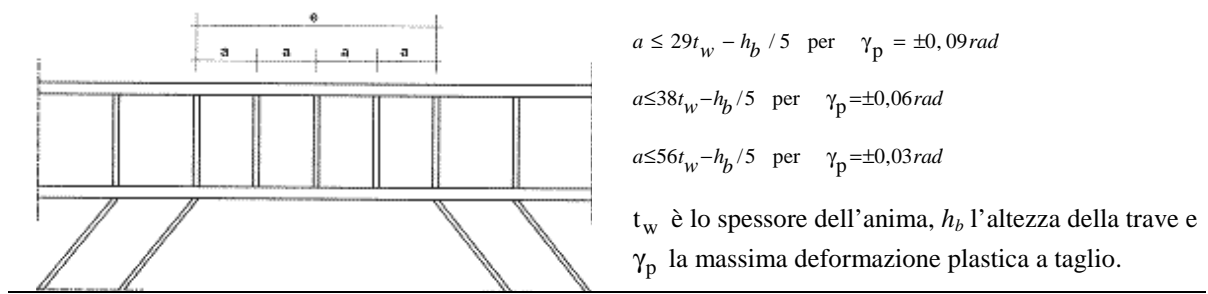
Fig. C7.5.3. Definizione dell'area delle sezioni dei controventi tesi, A^+ ed A^- , da utilizzare nella formula C7.5.6

C7.5.6 REGOLE DI PROGETTO SPECIFICHE PER STRUTTURA CON CONTROVENTI ECCENTRICI

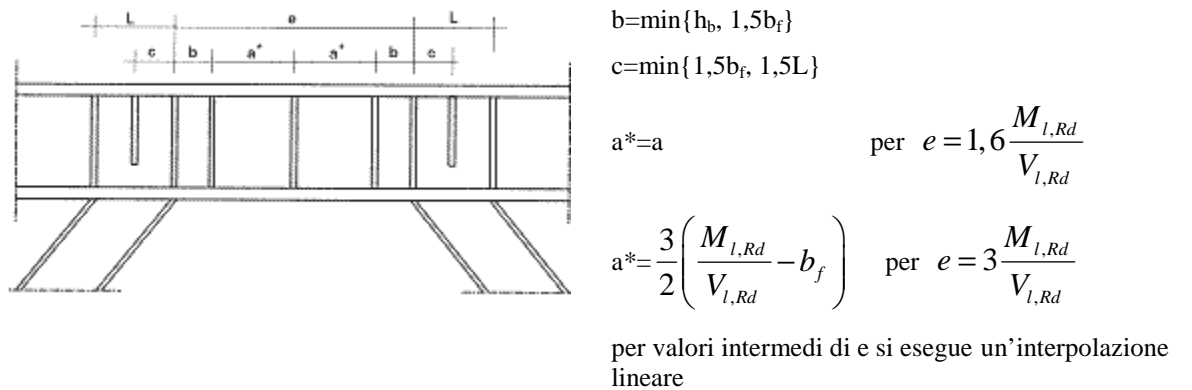
Le capacità dissipative di un elemento di connessione (“link”) di una struttura a controventi eccentrici dipendono dai dettagli strutturali con cui è realizzato tale elemento. In particolare, la presenza degli irrigidimenti trasversali d’anima garantisce lo sviluppo delle deformazioni plastiche all’interno del “link”, per cui le regole costruttive presentate in §7.5.6 devono essere necessariamente impiegate per la realizzazione di “link” sia lunghi che corti.

Per quanto riguarda gli elemento di connessione corti, la instabilità inelastica a taglio potrebbe limitare le capacità dissipative di tale elemento che potrebbe non raggiungere la necessaria capacità rotazionale (espressa in termini di mrad). Pertanto, allo scopo di migliorare la duttilità locale devono essere impiegati degli irrigidimenti d’anima il cui interasse “a” deve soddisfare, per raggiungere una capacità deformativa, le limitazioni presentate nella figura C7.5.4 (a)

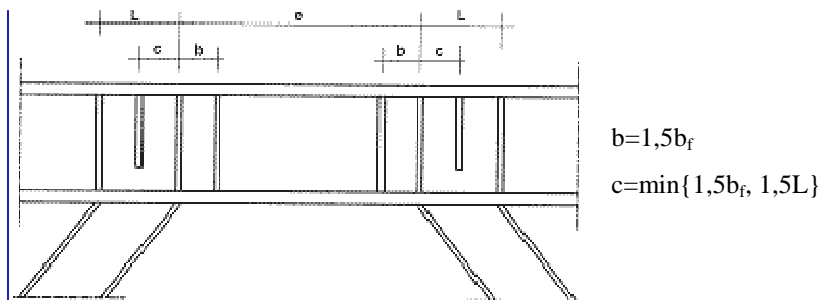
Il comportamento degli elementi di connessione lunghi è dominato dalla plasticizzazione per flessione per cui è necessario disporre irrigidimenti che coprano tutta l’altezza dell’anima del profilo. Anche nel caso di collegamenti “intermedi” o “lunghi” il passo degli irrigidimenti governa le capacità dissipative dell’elemento. Per cui per ottenere “link” di buone proprietà dissipative è necessario seguire le prescrizioni costruttive presentate nelle figure C7.5.4 (b) e C7.5.4 (c).



a) «Elementi di connessione corti»



b) «Elementi di connessione intermedi»



c) «Elementi di connessione lunghi»

Fig. C7.5.4. Dettagli costruttivi degli elementi di connessione.

C7.6 COSTRUZIONI COMPOSTE DI ACCIAIO-CALCESTRUZZO

Le regole integrative di progettazione ed esecuzione per l'impiego in zona sismica delle Costruzioni composte acciaio-calcestruzzo sono per larga parte analoghe a quelle delle corrispondenti strutture

metalliche; sono state tuttavia previste regole specifiche aggiuntive per quanto riguarda la disposizione delle armature in soletta in prossimità dei nodi trave-pilastro pilastro e la progettazione dei pannelli nodali delle strutture intelaiate.

C7.6.4 CRITERI DI PROGETTO E DETTAGLI PER STRUTTURE DISSIPATIVE

C7.6.4.3 Collegamenti composti nelle zone dissipative

Nelle zone dissipative delle travi soggette a momento negativo, occorre predisporre armatura metallica ad elevata duttilità, così come schematicamente riportato in Fig. C7.6.1.

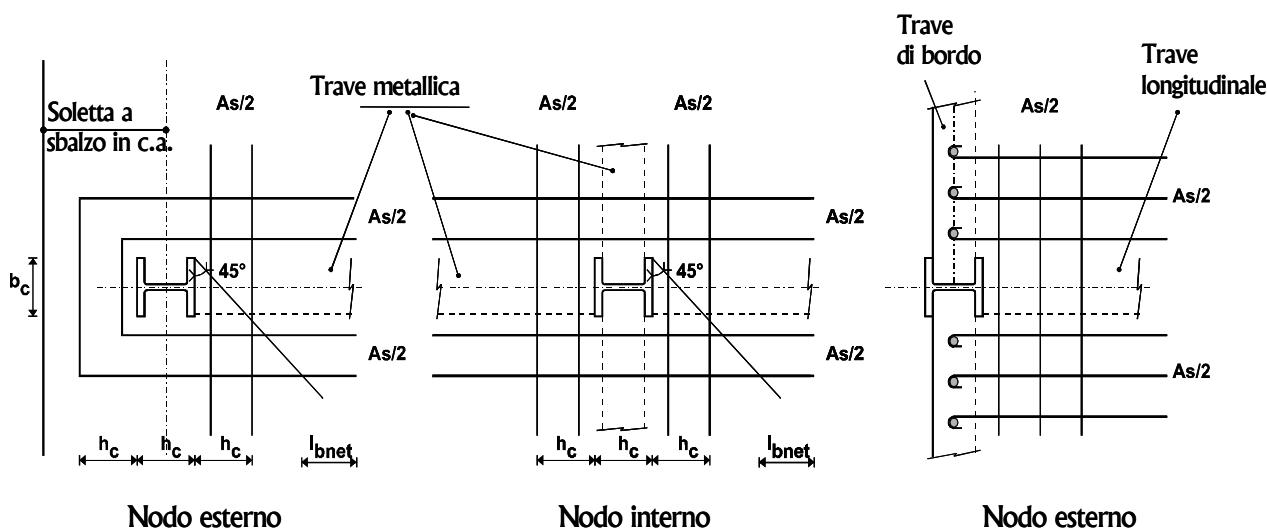


Fig. C7.6.1 - Dettagli di armatura in corrispondenza dei nodi trave-colonna

La disposizione delle barre d'armatura presentata in figura 5 è efficace solo nel caso in cui la connessione trave-colonna sia sufficientemente rigida affinché possano svilupparsi le cerniere plastiche all'interno delle travi composte. Nel caso si utilizzino collegamenti travi-colonna a parziale ripristino di resistenza e semi-rigidi è necessario eseguire una opportuna qualifica, per via sperimentale e/o numerica, del collegamento e progettare su tale base la disposizione dell'armatura in soletta per una ottimale distribuzione delle tensioni e per evitare un prematuro collasso della porzione di soletta soggetta a compressione.

Le cerniere plastiche all'interno della trave composta devono avere un comportamento duttile; per cui nel disporre l'armatura di rinforzo in corrispondenza dei nodi trave-colonna composti è necessario assicurare:

- eliminare tutti i possibili fenomeni di instabilità dell'equilibrio nelle barre d'armatura posizionate in prossimità del nodo;
- evitare la prematura rottura della soletta in calcestruzzo a contatto con la colonna composta.

Per il calcolo delle armature necessarie in soletta devono essere utilizzati metodi di calcolo basati su schemi di equilibrio “puntone-tirante”. Inoltre, per favorire una migliore diffusione delle sollecitazioni di compressione dalla colonna composta alla soletta è possibile predisporre opportuni sistemi di connessione a taglio tra il calcestruzzo presente nella colonna composta (tipologie rivestite o parzialmente rivestite) e quello della soletta, in modo da incrementare la porzione di soletta collaborante nel trasferimento delle sollecitazioni in condizioni sismiche.

C7.6.4.3.1 Modelli resistenti per la soletta soggetta a compressione

Per nodi trave-colonna rigidi ed a completo ripristino di resistenza la compressione trasferibile dalla soletta alla colonna può valutarsi con il procedimento esposto nel seguito e basato su meccanismi resistenti puntone-tirante. L’armatura disposta come indicato in fig. C7.6.1 ed un dettaglio di connessione opportuno tra calcestruzzo della colonna composta e soletta consentono infatti il trasferimento delle compressioni alla colonna tramite (fig. C7.6.2.) due meccanismi resistenti:

- **meccanismo 1** – compressione diretta,
- **meccanismo 2** – puntoni inclinati.

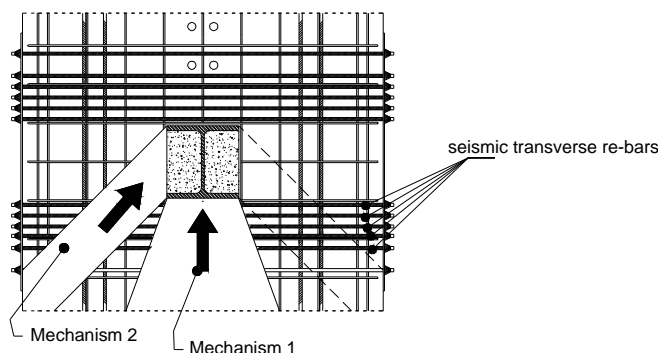


Fig. C7.6.2. Vista in pianta dei meccanismi resistenti attivabili nella soletta compressa (momento positivo)

La forza trasmessa alla colonna dal **meccanismo 1**, è pari a:

$$F_{Rd,1} = d_{eff} \cdot b_b \cdot f_{cd} \quad (C7.6.1)$$

dove d_{eff} e b_b sono, rispettivamente, lo spessore e la larghezza della sezione della soletta a contatto con la colonna. Per il completo sviluppo della resistenza $F_{Rd,1}$ è necessario disporre un quantitativo minimo di armatura di “confinamento” la cui area complessiva deve rispettare la disuguaglianza:

$$A_T \geq 0,25 \cdot d_{eff} \cdot b_b \cdot \frac{0,15l - b_b}{0,15l} \cdot \frac{f_{cd}}{f_{yd,T}} \quad (C7.6.2)$$

dove $f_{yd,T}$ è la tensione di snervamento di progetto dell’armatura trasversale disposta in prossimità della colonna ed l è la luce della trave composta collegata al nodo trave-colonna. La prima barra di

armatura trasversale o rete elettrosaldada (se considerata nel calcolo) deve essere posta a non più di 30mm dalla colonna composta.

La forza trasmessa alla colonna dal **meccanismo 2**, è pari a:

$$F_{Rd,2} = 0,7 \cdot h_c \cdot d_{eff} \cdot f_{cd} \quad (C7.6.3)$$

dove h_c è l'altezza della sezione della colonna. Affinché possano formarsi i due puntoni inclinati del **meccanismo 2** è necessario disporre un quantitativo di armatura minimo pari a:

$$A_T \geq \frac{F_{Rd,2}}{f_{yd,T}} \quad (C7.6.4)$$

Tale armatura deve essere distribuita su una lunghezza pari all'altezza h_c della sezione della colonna e le barre trasversali d'armatura impiegate devono avere una lunghezza almeno pari a $L = b_b + 4 \cdot h_c + 2l_b$, dove l_b è la lunghezza d'ancoraggio necessaria affinché la singola barra di armatura possa sviluppare la sua tensione di snervamento $f_{yd,T}$.

La massima compressione $F_{c,max}$ trasferibile dalla trave composta alla colonna in un nodo trave-colonna in cui concorra una sola trave e soggetta a momento flettente positivo, è dunque pari a:

$$F_{c,max} = F_{Rd,1} + F_{Rd,2} = (0,7h_c + b_b) \cdot d_{eff} \cdot f_{cd} \quad (C7.6.5)$$

Nei nodi trave colonna appartenenti a telai progettati per avere un comportamento dissipativo ed in cui concorrano due travi composte, è necessario limitare la massima forza di compressione trasmissibile alla colonna con i **meccanismi 1** e **2**. L'assumere in fase di progetto un comportamento dissipativo per una struttura a telaio, impone infatti lo sviluppo delle cerniere plastiche all'estremità delle travi composte; per tale motivo, la massima compressione trasferibile alla colonna dalla trave soggetta a momento flettente positivo deve essere limitata in ragione della massima trazione che le barre d'armatura trasferiscono alla colonna dalla trave soggetta a momento flettente negativo, come mostrato in figura C7.6.3.

In tal caso la massima compressione $F_{c,max}$ trasferibile alla colonna dalla trave composta è pari a:

$$F_{c,max} = F_{Rd,1} + F_{Rd,2} - 2 \cdot F_{b,yd} \quad (C7.6.6)$$

dove $F_{b,yd}$ è la forza risultante dallo snervamento delle barre longitudinali disposte sul lato teso della soletta che circonda la colonna composta.

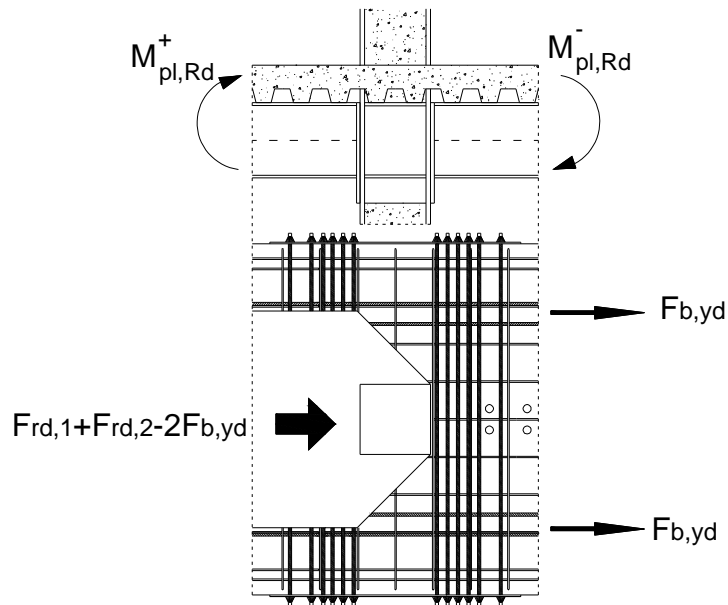


Fig. C7.6.3. Distribuzione a S.L.U. sotto azioni sismiche, delle massime resistenze agenti nella soletta del nodo.

La presenza delle travi secondarie o di travi di bordo meccanicamente connesse con la soletta può rendere possibile un ulteriore meccanismo di trasferimento delle sollecitazioni di compressione (**meccanismo 3**), utile specialmente nei nodi trave-colonna interni al telaio ed in cui si abbia la presenza delle barre d'armatura in trazione. L'attivazione di questo meccanismo resistente è infatti assicurata dalla resistenza a taglio dei connettori disposti sull'ala superiore della trave secondaria e ricadenti all'interno di una zona di soletta larga $0,15L$ (v. fig. C7.6.4) con L luce della trave secondaria. La resistenza del **meccanismo 3** è pari a:

$$F_{Rd,3} = n \cdot P_{Rd} \quad (C7.6.7)$$

dove n è il numero dei connettori a taglio presenti all'interno della larghezza collaborante $0,15L$ mentre P_{Rd} è la resistenza a taglio del singolo connettore impiegato.

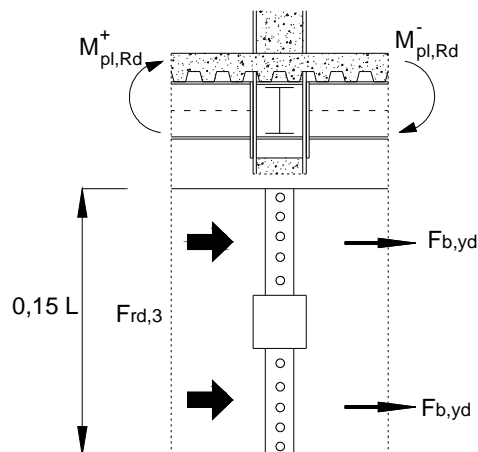


Fig. C7.6.4. Meccanismo 3 – Connettori a taglio sulle travi secondarie

In conclusione:

- per i nodi trave-colonna perimetrali al telaio, in cui concorre una sola trave composta, la compressione massima $F_{c,max}$ trasferibile dalla soletta della trave composta alla colonna, considerando la collaborazione delle travi secondarie connesse a taglio alla soletta, è pari a:

$$F_{c,max} = F_{Rd,1} + F_{Rd,2} + F_{Rd,3} = n \cdot P_{Rd} + (0,7 \cdot h_c + b_b) \cdot f_{cd}$$

- per i nodi trave-colonna interni al telaio, in cui concorrono due travi composte, la compressione massima $F_{c,max}$ trasferibile dalla soletta della trave composta alla colonna è pari a:

$$F_{c,max} = F_{Rd,1} + F_{Rd,2} + F_{Rd,3} - 2 \cdot F_{b,yd} = n \cdot P_{Rd} + (0,7 \cdot h_c + b_b) \cdot f_{cd} - 2 \cdot A_{s,l,totale} \cdot f_{yd}$$

Tale metodo di calcolo è valido solo per le tipologie di nodo, presentate in questo paragrafo e cioè nodi a completo ripristino di resistenza e rigidi, con colonna parzialmente o completamente rivestita di calcestruzzo e con/senza travi secondarie.

Nel caso si utilizzino colonne di differente geometria o particolari sistemi di connessione tra gli elementi di acciaio concorrenti nel nodo e la soletta si deve fare riferimento ad altre normative o a documentazione tecnica di comprovata validità.

C7.6.4.3.2 Resistenza dei pannelli d'anima delle colonne composte

La resistenza a taglio del pannello d'anima, nel caso dei profili composti parzialmente rivestiti, può essere valutata considerando anche il contributo resistente della parte in calcestruzzo localizzata a livello del nodo trave-colonna. Il taglio sollecitante agente sul pannello, $V_{wp,Sd}$, deve essere calcolato considerando la situazione di maggior cimento. In particolare, sotto azioni sismiche, il pannello d'anima della colonna composta deve consentire lo sviluppo del meccanismo dissipativo globale a telaio assunto in fase di progettazione. Per tale ragione è necessario che la forza di taglio trasmessa dalle travi al pannello d'anima della colonna sia calcolata in condizioni di collasso, secondo lo schema proposto in § C7.5.4.5 per le strutture metalliche.

Per una colonna il contributo del riempimento in calcestruzzo della sezione, $V_{wp,c,Rd}$, può essere calcolato utilizzando normative e documentazione tecnica di comprovata affidabilità. In alternativa, nel caso delle colonne completamente o parzialmente rivestite, è possibile calcolare tale contributo tramite la formula

$$V_{wp,c,Rd} = 0,85 \cdot v \cdot A_C \cdot f_{cd} \cdot \text{sen}(\vartheta) \quad (C7.6.8)$$

dove A_C rappresenta l'area della sezione del puntone inclinato che si forma, a livello del pannello

d'anima della colonna, tra la linea d'azione della risultante delle forze di compressione e la linea d'azione della risultante delle forze di trazione ambedue trasmesse dalla trave composta alla colonna, come mostrato in figura C7.6.5. L'area della sezione del puntone inclinato è pari a:

$$A_c = 0,8 \cdot (b_c - t_w) \cdot (h - 2 \cdot t_f) \cos(\vartheta) \quad \text{con } \vartheta = \arctan\left(\frac{h - 2 \cdot t_f}{z}\right)$$

dove b_c è la larghezza del rivestimento in calcestruzzo, h è l'altezza della sezione della colonna, t_f e t_w sono, rispettivamente, lo spessore della flangia e dell'anima del profilo in acciaio, mentre z è il braccio di coppia interna, misurato tra la linea d'azione della risultante delle compressioni e la linea d'azione della risultante delle trazioni trasmesse dal collegamento trave-colonna al pannello nodale.

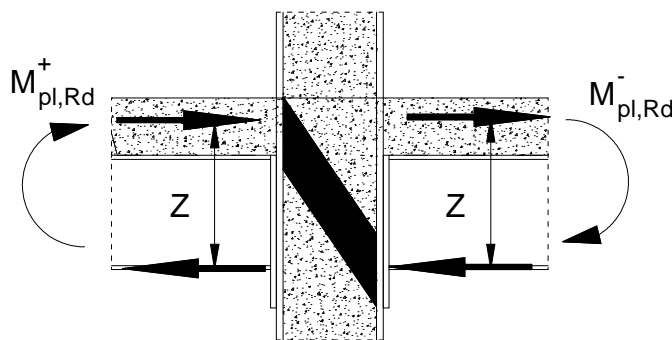


Fig. C7.6.5. Definizione del braccio di coppia interna Z e rappresentazione del puntone di calcestruzzo attivo nell'assorbire le sollecitazioni di taglio

Il fattore v tiene in conto gli effetti della compressione assiale presente nella colonna riducendo, opportunamente, la resistenza del rivestimento in calcestruzzo in ragione del livello di sforzo presente. Tale coefficiente può essere determinata tramite la formula:

$$v = 0,55 \cdot \left(1 + 2 \cdot \left(\frac{N_{Ed}}{N_{pl,Rd}} \right) \right) \leq 1 \quad (C7.6.9)$$

C7.6.6 REGOLE SPECIFICHE PER STRUTTURE INTELAIATE

Nelle strutture a telaio in cui si sia assunto in sede di progetto un comportamento dissipativo con formazione delle cerniere plastiche nella colonna composta, si deve limitare lo sforzo normale agente in accordo alla seguente disuguaglianza:

$$\frac{N_{Ed}}{N_{pl,Rd}} \leq 0,3 \quad (C7.6.9)$$

in modo da impedire che, a causa di un eccessivo sforzo normale, le proprietà duttili della sezione della colonna in cui si sviluppa la cerniera plastica degradino.

C7.6.7 CONTROVENTI CONCENTRICI

I controventi dovrebbero essere realizzati utilizzando unicamente elementi in acciaio, seguendo in tal modo tutte le indicazioni progettuali fornite in §7.5.5 delle NTC ed in § C7.5.5.

C7.6.8 CONTROVENTI ECCENTRICI

I telai composti forniti di un sistema resistente a controventi eccentrici dovrebbero essere progettati in modo da dissipare l'energia sismica essenzialmente per cicli deformativi plastici di taglio dell'elemento di connessione mantenendo in campo elastico tutti i restanti elementi. La sezione dell'elemento di connessione deve essere composta, realizzando dunque la collaborazione tra profilo in acciaio e soletta in c.a. o composta.

L'elemento di connessione deve essere di lunghezza corta o limitata, perciò la sua luce massima e deve rispettare le seguenti limitazioni:

- nel caso in cui si consideri lo sviluppo di due cerniere plastiche all'estremità dell'elemento di connessione $e \leq \frac{2 \cdot M_{l,Rd}}{V_{l,Rd}}$;
- nel caso in cui si consideri lo sviluppo di una sola cerniera plastica all'interno dell'elemento di connessione $e \leq \frac{M_{l,Rd}}{V_{l,Rd}}$.

dove $M_{l,Rd}$ e $V_{l,Rd}$ sono, rispettivamente, il momento resistente ed il taglio resistente della sezione del profilo in acciaio nella zona dell'elemento di connessione, calcolati secondo le formule riportate nel §7.5.6 delle NTC, trascurando perciò il contributo della soletta.

C7.8 COSTRUZIONI DI MURATURA

Nel capitolo sono opportunamente integrate le regole generali di progettazione ed esecuzione per le Costruzioni di muratura per l'impiego in zona sismica.

C7.8.1 REGOLE GENERALI

C7.8.1.1 Premessa

Le regole qui contenute si applicano a tutti gli edifici, sia in muratura ordinaria sia in muratura armata, progettati per azioni sismiche.

Si rammenta anzitutto che devono essere rispettate, oltre le indicazioni specifiche riportate al § 7.8 delle NTC, i contenuti di carattere generale del § 4.5 delle NTC ed i requisiti dei prodotti e materiali

(mattoni o blocchi e malta), costituenti la muratura, stabiliti al § 11.10 delle NTC.

Per quanto concerne il progetto di strutture in muratura in zona sismica, in particolare, viene richiamato l'obbligo di utilizzo del metodo agli stati limite.

C7.8.1.5 Metodi di analisi

C7.8.1.5.1 Generalità

Le strutture in muratura essendo caratterizzate da un comportamento non lineare risultano, in ogni caso, più significativamente rappresentate attraverso un'analisi statica non lineare. Pertanto, tale metodo è applicabile anche per gli edifici in muratura anche se il modo di vibrare fondamentale ha una massa partecipante inferiore al 75%.

C7.8.1.5.4 Analisi statica non lineare

L'analisi statica non lineare viene utilizzata per sistemi dissipativi, come le strutture in muratura, in quanto è il metodo di calcolo più rappresentativo del loro comportamento ultimo e, quindi, della risposta sismica globale dell'edificio.

L'analisi statica non lineare consiste nell'applicare all'edificio i carichi gravitazionali ed un sistema di forze orizzontali che, mantenendo invariati i rapporti relativi tra le forze stesse, vengano tutte scalate in modo da far crescere monotonamente lo spostamento orizzontale di un punto di controllo (ad esempio in sommità dell'edificio, a livello della copertura) sulla struttura fino al raggiungimento delle condizioni ultime. Il risultato dell'analisi consisterà in un diagramma riportante in ascissa lo spostamento orizzontale del punto di controllo, in ordinata la forza orizzontale totale applicata (taglio alla base). La capacità di spostamento relativa agli stati limite di danno e ultimo (§ 3.2.1) verrà valutata sulla curva forza-spostamento così definita, in corrispondenza dei punti:

- *stato limite di danno* dello spostamento minore tra quello corrispondente al raggiungimento della massima forza e quello per il quale lo spostamento relativo fra due piani consecutivi eccede i valori riportati al § 7.3.7.2;
- *stato limite ultimo* dello spostamento corrispondente ad una riduzione della forza non superiore al 20% del massimo.

Tale metodo prevede, in ogni caso, solo una verifica globale in spostamento e non le verifiche nei singoli elementi. Le verifiche fuori piano potranno, invece, essere effettuate separatamente secondo le procedure indicate per l'analisi statica lineare.

C7.8.4 STRUTTURE MISTE CON PARETI IN MURATURA ORDINARIA O ARMATA

La trasmissione delle azioni sismiche in una struttura mista può avvenire attraverso un organismo

strutturale che presenti elementi in muratura ed elementi in cemento armato o acciaio o legno od altra tecnologia disposti altimetricamente allo stesso piano oppure disposti altimetricamente su piani successivi.

Laddove le azioni sismiche non vengano integralmente affidate alla struttura muraria od a quelle in altra tecnologia ma si ravvisi l'esigenza di considerare la collaborazione delle pareti in muratura e dei sistemi di diversa tecnologia nella resistenza al sisma, per tali strutture è necessario eseguire l'analisi non lineare, statica o dinamica, al fine di valutare correttamente i diversi contributi di elementi caratterizzati da rigidità, resistenze e capacità deformative molto differenziate tra di loro.

C7.10 COSTRUZIONI E PONTI CON ISOLAMENTO E/O DISSIPAZIONE

C7.10.1 SCOPO

L'isolamento sismico rientra tra le strategie di protezione usualmente raggruppate sotto la denominazione di "controllo passivo delle vibrazioni". Di queste l'"isolamento sismico" e la "dissipazione d'energia" sono quelle più comunemente utilizzate. Entrambe le tecniche di protezione sono correntemente usate per la protezione delle costruzioni, sia nuove che esistenti, e sono efficaci in ragione del modo in cui ne modificano il comportamento dinamico. La prima è essenzialmente finalizzata a limitare l'energia in ingresso¹⁰ attraverso isolatori collocati tra la porzione di costruzione da proteggere e quella solidale al terreno, la seconda consente di dissipare parte dell'energia in ingresso attraverso meccanismi di dissipazione controllata in appositi dispositivi collocati all'interno della struttura. o colleganti strutture contigue.

Queste tecniche di protezione si utilizzano per conseguire migliori prestazioni delle costruzioni soggette ad azioni sismiche. Si giustificano in questo modo i possibili maggiori costi dovuti alla progettazione, l'acquisto e l'installazione dei dispositivi, comunque generalmente compensati dalla minore richiesta di rigidità e resistenza della struttura necessarie per conseguire le prestazioni desiderate.

Per realizzare l'isolamento sismico, occorre creare una discontinuità strutturale lungo l'altezza della costruzione che permetta ampi spostamenti orizzontali relativi tra la parte superiore (sovrastuttura) e quella inferiore (sottostruttura) della costruzione, soprattutto nelle direzioni orizzontali. Il collegamento tra la sovrastuttura e la sottostruttura è realizzato mediante isolatori, ovvero speciali apparecchi di appoggio caratterizzati da rigidità basse nei confronti degli spostamenti orizzontali

¹⁰ Per energia in ingresso si intende l'energia trasmessa alla costruzione da un'azione generica e nel caso del terremoto dal movimento sismico del terreno. Tale energia si manifesta come deformazioni e movimento della costruzione.

ed elevate nei confronti di quelli verticali.

Un'opportuna scelta delle caratteristiche meccaniche degli isolatori consente di "disaccoppiare" la sovrastruttura dalla sottostruttura nelle oscillazioni che coinvolgono prevalentemente spostamenti orizzontali. Il "disaccoppiamento" consiste nella diversificazione del comportamento dinamico delle due suddette porzioni della costruzione: durante un moto oscillatorio, mentre la sottostruttura subisce deformazioni di modesta entità, tanto più quanto maggiore è la sua rigidità, la sovrastruttura compie oscillazioni tanto più ampie quanto minore è la rigidità e resistenza degli isolatori. Dette oscillazioni sono dovute per la maggior parte alla deformazione degli isolatori collocati al di sotto della sovrastruttura e solo in minor parte alle deformazioni della sovrastruttura stessa. Durante un terremoto, generalmente, tanto più sono ampie queste oscillazioni tanto più sono modeste le conseguenti accelerazioni, quindi le forze d'inerzia, che subisce la sovrastruttura.

Ne consegue che l'isolamento è tanto più efficace quanto minori sono le accelerazioni della sovrastruttura e ciò comporta sostanzialmente due tipi di benefici:

- benefici diretti sulla sovrastruttura, in quanto consente di contenere l'entità delle forze d'inerzia di natura sismica direttamente agenti su di essa;
- benefici indiretti sulla sottostruttura, in quanto consente di contenere l'entità delle forze d'inerzia trasmesse dalla sovrastruttura alla sottostruttura e che, insieme alle forze d'inerzia direttamente agenti su di essa, costituiscono considerevole parte delle forze sismiche che complessivamente essa deve sopportare.

Negli edifici, la discontinuità strutturale viene spesso realizzata alla base, tra la fondazione e l'elevazione (isolamento alla base) o immediatamente al di sopra di un piano, per lo più scantinato.

Nei ponti l'isolamento sismico è generalmente realizzato tra l'impalcato e le strutture di supporto (pile e le spalle), nel qual caso gli isolatori sostituiscono gli usuali apparecchi di appoggio. Normalmente la riduzione delle forze sismiche che ne consegue produce i suoi maggiori benefici sulle pile e sulle spalle (benefici indiretti sulla sottostruttura). Nei ponti ad impalcato continuo, un'attenta calibrazione delle caratteristiche meccaniche e dei dispositivi d'isolamento e di vincolo che collegano l'impalcato con le pile e le spalle permette altresì di migliorare la distribuzione delle forze sismiche orizzontali dell'impalcato tra le diverse strutture di supporto.

Per sfruttare pienamente i vantaggi dell'isolamento, deve essere possibile individuare una porzione rilevante della costruzione, in termini di massa rispetto alla massa complessiva, che possa facilmente essere separata dalla porzione sottostante, dalle costruzioni contigue e dal terreno circostante, ed abbia un basso rapporto tra massa e rigidità orizzontale (ovvero basso periodo

proprio dei modi naturali di vibrare della costruzione che interessano significativamente questa porzione).

Nel caso in cui l'isolamento venga utilizzato per interventi su costruzioni esistenti, occorre in generale rispettare i criteri e le regole del Cap.8 delle NTC e del Cap.C8 della presente circolare, per tutti gli aspetti di non stretta pertinenza dell'applicazione dell'isolamento sismico, per le quali, invece, si applica il § 7.10 ed i relativi commenti riportati nel presente testo.

I vantaggi dell'isolamento sono riconducibili non solo al drastico abbattimento delle accelerazioni agenti sulle masse strutturali, ma anche all'assenza di oscillazioni brusche nella sovrastruttura per effetto dell'alto periodo proprio di vibrazione. Quest'ultimo effetto comporta notevoli benefici per la protezione dei contenuti, in quanto riduce il rischio di ribaltamento di arredi (talvolta molto pesanti e pericolosi per le persone, come all'interno di librerie, archivi e magazzini), la caduta di oggetti (talvolta di elevato valore, come nei musei), le vibrazioni ad alta frequenza nei macchinari ad alta tecnologia (ad esempio in ospedali, in centri elaborazione dati, etc.) e comporta una minore percezione della scossa sismica da parte delle persone presenti nella porzione di costruzione isolata, aspetto, quest'ultimo, particolarmente importante per ridurre il panico in luoghi affollati come scuole ed ospedali.

Molti degli isolatori attualmente in commercio, anche a comportamento sostanzialmente lineare, garantiscono rapporti di smorzamento del sistema d'isolamento superiori al 5%. Per modificare e migliorare le caratteristiche del sistema d'isolamento, in termini di capacità dissipative e/o ricentranti, si possono utilizzare "dispositivi ausiliari" con opportuno comportamento meccanico.

Gli effetti dell'isolamento su una struttura possono essere ben interpretati facendo riferimento a forme tipiche degli spettri di risposta elastici in accelerazioni e in spostamenti, per diversi rapporti di smorzamento (vedi Fig. C7.10.1).

Considerando una porzione di struttura che, a base fissa, avrebbe un periodo fondamentale di oscillazione T_{bf} in una data direzione, l'isolamento alla base di questa porzione deve produrre uno dei seguenti effetti:

- a) l'incremento del periodo grazie all'adozione di dispositivi con comportamento d'insieme approssimativamente lineare. Si ottiene un buon "disaccoppiamento" quando il periodo della struttura isolata T_{IS} risulta $T_{IS} \geq 3 \cdot T_{bf}$. Maggiore è l'incremento di periodo (generalmente $T_{IS} > 2,0$ s) maggiore è la riduzione delle accelerazioni sulla sovrastruttura (spettro in accelerazioni) e l'incremento degli spostamenti (spettro in spostamenti), che si concentrano essenzialmente nel sistema di isolamento;

b) la limitazione della forza trasmessa alla sottostruttura, grazie all'adozione di dispositivi con comportamento d'insieme non lineare caratterizzato da basso incrudimento ovvero incrementi minimi o nulli della forza per grandi spostamenti. In questo modo si limitano le forze d'inerzia, quindi l'accelerazione, sulla sovrastruttura, ancora a scapito di un sensibile incremento degli spostamenti nel sistema di isolamento.

Oltre che nei due modi detti, l'isolamento si può conseguire utilizzando dispositivi che garantiscano un comportamento d'insieme del sistema intermedio tra i due=

La dissipazione di energia, dovuta agli isolatori e/o ad eventuali dispositivi ausiliari determina sempre una riduzione degli spostamenti nel sistema di isolamento. Essa è particolarmente utile in siti caratterizzati da elevata sismicità e/o nel caso di sottosuoli con caratteristiche meccaniche scadenti (tipo C, D, E), cioè nei casi in cui gli spettri di risposta possono presentare spostamenti elevati ed accelerazioni significative anche su periodi di oscillazioni elevati.

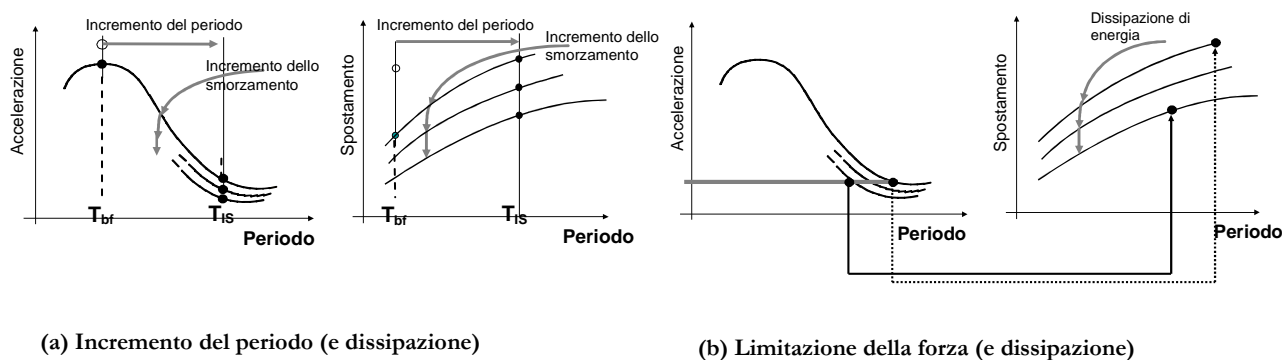


Fig. C7.10.1 Strategie di riduzione della domanda mediante isolamento sismico

L'applicazione dell'isolamento sismico, anche alle usuali costruzioni, richiede criteri, regole e accorgimenti particolari, riportati nel § 7.10 delle NTC e, ove necessario, meglio esplicitati in questa circolare, per tener conto del comportamento peculiare dell'insieme sottostruttura -sistema d'isolamento-suprastruttura.

Tali regole, evidentemente, non possono essere estese all'applicazione strutturale di altri sistemi di protezione sismica, quali quelli basati sull'impiego di dispositivi dissipativi distribuiti a vari livelli, all'interno della costruzione, come nel caso dei sistemi di controventi dissipativi per gli edifici a struttura intelaiata.

Per essi non è necessaria una trattazione specifica, poiché la loro progettazione non richiede regole aggiuntive rispetto a quelle già descritte per le costruzioni ordinarie, una volta che il comportamento dei dispositivi antisismici sia tenuto correttamente in conto e che le loro caratteristiche e le modalità di accertamento siano conformi alle prescrizioni del § 11.9, fatto salvo

il numero di cicli da effettuare nelle prove di qualificazione, che dovrà essere commisurato a quello prevedibile per il terremoto di progetto allo SLC. Infatti, le NTC forniscono indicazioni e prescrizioni sugli strumenti e metodi di valutazione (modellazione e analisi strutturali lineari e non lineari) nonché le regole per le verifiche di sicurezza degli elementi strutturali e dei dispositivi.

C7.10.2 REQUISITI GENERALI E CRITERI PER IL LORO SODDISFACIMENTO

Il sistema d'isolamento deve consentire elevati spostamenti orizzontali garantendo, al contempo, le previste condizioni di vincolo sotto le azioni di servizio. Per garantire quest'ultima condizione, qualora i dispositivi d'isolamento non siano in grado di garantire la condizione di vincolo necessaria, possono essere anche utilizzati dispositivi di vincolo temporaneo, del tipo "a fusibile" (v. § 11.9 delle NTC), che cessano di essere efficaci quando l'azione sismica supera una prefissata intensità. Quando si utilizzano dispositivi di vincolo temporaneo occorre valutare gli effetti che hanno sul movimento della struttura isolata anche per azioni sismiche che eccedono questo livello prefissato.

La capacità di ricentraggio del sistema d'isolamento è un requisito aggiuntivo, legato alla necessità, o, semplicemente l'opportunità, di garantire che al termine di un terremoto anche violento il sistema d'isolamento, e quindi la struttura nella sua globalità, presenti spostamenti residui nulli o molto piccoli, in modo da non compromettere la sua efficacia operativa nel caso di scosse successive di a

Il comportamento di una costruzione con isolamento sismico risulta ben prevedibile se i suoi elementi strutturali non subiscono grandi escursioni in campo plastico. La completa plasticizzazione della sovrastruttura può condurre, in alcuni casi particolari (strutture con uno o due piani, con alti periodi di isolamento, scarsa ridondanza e basso incrudimento post-elastico), a notevoli richieste di duttilità. Per questo motivo "la sovrastruttura e la sottostruttura si devono mantenere sostanzialmente in campo elastico", il che, per azioni sismiche relative allo SLV, implica un danneggiamento strutturale molto più limitato, quasi nullo, rispetto a quello di una struttura antisismica convenzionale, dove si ammette che per lo stesso livello di azione si verifichino notevoli richieste di duttilità.

Il rispetto di questa prescrizione, peraltro, non richiede in generale sovradimensionamenti rispetto alle costruzioni convenzionali, grazie al drastico abbattimento delle accelerazioni cui la struttura isolata è soggetta, e anzi conduce a sollecitazioni di progetto paragonabili quando non inferiori. Essendo nulle o molto limitate le richieste di duttilità agli elementi strutturali, l'adozione di una progettazione in alta duttilità comporterebbe degli inutili aggravii di costo, senza sostanziali vantaggi. Pertanto per i dettagli costruttivi (e solo per questi) si fa riferimento alle regole relative alla Classe di **Duttilità Bassa "CDB"**, per la quale non si richiedono particolari capacità dissipative,

ma solo un'adeguata resistenza laterale.

C7.10.3 CARATTERISTICHE E CRITERI DI ACCETTAZIONE DEI DISPOSITIVI

In relazione alla funzione svolta nell'ambito del sistema d'isolamento, i dispositivi facenti parte di un sistema di isolamento si possono distinguere in "isolatori" e "dispositivi ausiliari".

Gli isolatori, in accordo con la definizione data nel § 11.9 delle NTC, sono dispositivi che svolgono fondamentalmente la funzione di sostegno dei carichi verticali, con i requisiti di un'elevata rigidità in direzione verticale e di una bassa rigidità o resistenza in direzione orizzontale, permettendo notevoli spostamenti orizzontali. A tale funzione possono essere associate o no quelle di dissipazione di energia, di ricentraggio del sistema, di vincolo laterale sotto carichi orizzontali di servizio (non sismici).

Ricadono nell'ampia categoria dei dispositivi ausiliari tutti quei dispositivi trattati nel § 11.9 che non sostengono carichi verticali ma svolgono, rispetto alle azioni orizzontali, la funzione di dissipazione di energia e/o di ricentraggio del sistema e/o di vincolo laterale temporaneo per azioni sismiche o non sismiche.

Un sistema di isolamento può essere costituito unicamente da isolatori elastomerici, eventualmente realizzati con elastomeri ad alta dissipazione o comprendenti inserti di materiali dissipativi (ad es. piombo), oppure unicamente da isolatori a scorrimento o rotolamento, che inglobano funzioni dissipative o ricentranti per capacità intrinseca o per presenza di elementi capaci di svolgere tali funzioni, oppure da un'opportuna combinazione di isolatori e dispositivi ausiliari, questi ultimi generalmente con funzione dissipativa, ricentrante e/o di vincolo.

Le proprietà di un sistema di isolamento, nel suo complesso, e la loro costanza nel tempo e nelle varie condizioni di funzionamento scaturiscono dalla combinazione delle proprietà dei dispositivi che lo costituiscono.

C7.10.4 INDICAZIONI PROGETTUALI

C7.10.4.1 Indicazioni riguardanti i dispositivi

La salvaguardia della costruzione isolata dai terremoti è garantita dal corretto funzionamento del sistema d'isolamento. Malfunzionamenti del sistema possono sopraggiungere, durante la sua vita utile, per invecchiamento dei materiali, come gli elastomeri degli isolatori o le guarnizioni di tenuta dei dispositivi oleodinamici, o, più in generale, per il loro deterioramento o per un eccessivo accumulo di deformazioni plastiche a seguito di un terremoto.

Occorre quindi prevedere la possibilità di sostituzione, e dunque predisporre la struttura in modo che sia possibile trasferire temporaneamente alla sottostruttura, attraverso martinetti

opportunamente disposti, il carico gravante sul singolo isolatore e prevedere un adeguato spazio per le operazioni necessarie alla rimozione e sostituzione.

Per ridurre o annullare gli spostamenti residui a seguito di un terremoto è inoltre necessario verificare la presenza o prevedere appositi elementi strutturali di contrasto contro cui fare forza per ricollocare la struttura nella sua posizione originaria.

C7.10.4.2 Controllo di movimenti indesiderati

Gli effetti torsionali d'insieme del sistema strutturale, ossia di rotazione intorno ad un asse verticale, determinano spostamenti diversi nei dispositivi e, nel caso di forti non linearità, differenze di comportamento che possono ulteriormente accentuare la torsione. Occorre pertanto evitare o limitare quanto più possibile le eccentricità massa-rigidezza, cosa peraltro facilmente ottenibile attraverso una corretta progettazione degli isolatori e dei dispositivi ausiliari, e incrementare la rigidezza e/o resistenza torsionale del sistema d'isolamento.

Nel caso di sistemi di isolamento costituiti unicamente da isolatori elastomerici, quest'ultimo obiettivo viene conseguito migliorando, rispetto alla rigidezza derivante da un dimensionamento basato sulle tensioni verticali di compressione, gli isolatori in gomma disposti lungo il perimetro. Nel caso di sistemi con dispositivi ausiliari che conferiscano rigidezza e/o resistenza al sistema, è opportuno disporre questi ultimi lungo il perimetro in modo da massimizzare la rigidezza e/o resistenza torsionale del sistema d'isolamento.

Sistemi d'isolamento che combinano isolatori elastomerici e isolatori a scorrimento possono fornire ottime prestazioni in relazione alla necessità di conseguire un elevato periodo di vibrazione in presenza di bassi carichi verticali, e quindi di piccole masse da isolare. È opportuno in tal caso, in relazione alle suddette problematiche, collocare gli isolatori elastomerici lungo il perimetro e quelli a scorrimento nella zona centrale.

Si sottolinea, inoltre, la necessità di valutare i possibili effetti sulla struttura legati alla deformabilità verticale degli isolatori elastomerici, funzione delle caratteristiche geometriche dell'isolatore e meccaniche dell'elastomero, e a quella pressoché nulla degli isolatori a scorrimento. Si possono avere spostamenti differenziali significativi sia nella fase elastica di caricamento, sia nella fase successiva, di deformazioni lente (creep della gomma), sia, infine, sotto l'azione del terremoto.

L'isolatore in gomma, infatti, sottoposto a spostamento laterale, subisce anche accorciamenti verticali non trascurabili, a causa della concentrazione degli sforzi di compressione nell'area di sovrapposizione tra la piastra superiore e quella inferiore, nella condizione di isolatore deformato. In termini generali è consigliabile adottare isolatori in gomma molto rigidi verticalmente e, dunque,

con fattori di forma primario e secondario piuttosto elevati, così da minimizzare gli spostamenti verticali in condizioni statiche e sismiche.

La presenza di sforzi di trazione negli isolatori, risultante dalla concomitanza dei carichi verticali e delle azioni sismiche, non è rara come potrebbe sembrare, e si verifica soprattutto in siti ad elevata pericolosità sismica, nel caso di edifici alti e snelli (condizione peraltro non favorevole in generale all'adozione dell'isolamento) e di strutture nelle quali la resistenza alle azioni orizzontali sia concentrata in pochi elementi (quali pareti, nuclei ascensori, controventamenti allineati verticalmente). Altre condizioni che favoriscono l'insorgere di notevoli sforzi di trazione, che possono superare quelli di compressione presenti per effetto dei carichi verticali, sono la presenza di travi a ginocchio nei corpi scala, l'alternanza di campate lunghe e corte nei telai, queste ultime con travi rigide, o la presenza di accoppiamento tra pareti o tra pareti e telai mediante travi corte rigide. Gli sforzi di trazione prodotti dall'azione sismica possono essere ridotti adottando opportune disposizioni degli isolatori e/o calibrando la rigidità delle strutture orizzontali di base della sovrastruttura.

Gli isolatori soggetti a forze di trazione o a sollevamento durante l'azione sismica dovranno essere in grado di sopportare la trazione o il sollevamento senza perdere la loro funzionalità strutturale.

La presenza di sforzi di trazione eccessivi negli isolatori elastomerici può indurre cavitazione nella gomma e l'insorgere di rotture. Nel caso di isolatori a scorrimento, possono determinarsi sollevamenti e quindi distacchi tra le superfici di scorrimento, con possibili negativi effetti di impatto. In generale, la trazione negli isolatori determina comportamenti non lineari, difficilmente valutabili attraverso un calcolo lineare, ed una condizione di lavoro degli isolatori di solito non verificata sperimentalmente.

Anche la progettazione del sistema d'isolamento dovrà quindi essere finalizzata, per quanto possibile, ad evitare tali situazioni.

C7.10.4.3 Controllo degli spostamenti sismici differenziali del terreno

La rigidità strutturale dei piani immediatamente al di sotto e al di sopra del sistema di isolamento va intesa nel piano orizzontale, ed è finalizzata a garantire una distribuzione regolare degli sforzi tra i diversi isolatori, anche in caso di funzionamenti difforni da quelli previsti, ed a distribuire correttamente le forze degli eventuali dispositivi ausiliari (che sono in genere in numero limitato) tra gli elementi strutturali che debbono assorbirli.

Il ruolo dei diaframmi rigidi orizzontalmente è tanto più importante quanto meno uniforme è la trasmissione degli sforzi orizzontali tra la sovrastruttura e la sottostruttura. Dunque, mentre

l'adozione di sistemi con soli isolatori elastomerici, normalmente dimensionati in base al carico verticale che debbono sostenere, generalmente non comporta importanti problemi di redistribuzione degli sforzi orizzontali, l'adozione di sistemi con pochi dispositivi ausiliari richiede un impegno notevole da parte delle strutture di diaframma e degli eventuali elementi verticali citati nella norma.

Si pensi ad esempio ai sistemi d'isolamento costituiti da isolatori a scorrimento, disposti sotto ogni pilastro, e da un numero limitato (ad esempio 4) dispositivi di richiamo e/o dissipativi disposti perimetralmente, che debbono assorbire (a coppie) le componenti principali delle forze d'inerzia della sovrastruttura, trasmettendole alla sottostruttura, opportunamente ripartite tra gli elementi strutturali di quest'ultima, grazie alla presenza del piano rigido inferiore.

C7.10.4.4 Controllo degli spostamenti relativi al terreno ed alle costruzioni circostanti

Il corretto funzionamento di una struttura con isolamento sismico si realizza solo a condizione che la massa isolata, ossia quella della sovrastruttura, possa muoversi liberamente in tutte le direzioni orizzontali per spostamenti almeno pari a quelli di progetto. Questa condizione deve essere continuamente verificata in tutte le fasi progettuali, realizzative e di collaudo.

In particolare è importante controllare che elementi non strutturali e/o impianti non riducano o annullino le possibilità di movimento della struttura previste nella progettazione strutturale. In tal senso è richiesta la massima sensibilizzazione e la piena consapevolezza delle modalità di funzionamento di una struttura con isolamento sismico, da parte di tutti i progettisti, inclusi quelli architettonici e impiantistici.

Al riguardo occorre prestare molta attenzione ai dettagli delle condutture, in corrispondenza dell'attraversamento dei giunti, adottando delle giunzioni flessibili e comunque che possano subire gli spostamenti relativi di progetto senza determinare danni e perdite.

È inoltre importante controllare i coprigiunti e gli elementi di attraversamento orizzontale (dispositivi di giunto) e verticale (scale, ascensori), affinché siano concepiti e realizzati in modo da non creare impedimento al libero movimento della sovrastruttura

C7.10.5 MODELLAZIONE E ANALISI STRUTTURALE

C7.10.5.1 Proprietà del sistema di isolamento

Ai fini della valutazione globale delle variazioni di caratteristiche meccaniche da mettere in conto nelle analisi, occorrerà tener conto sia della (bassa) probabilità di occorrenza del terremoto contemporaneamente alle diverse condizioni che determinano tali variazioni, sia della correlazione tra le variazioni dei parametri che definiscono il comportamento meccanico dei diversi dispositivi che compongono il sistema di isolamento, in particolare verificando se le variazioni

avvengono con stesso segno o con segno opposto.

L'entità delle deformazioni subite in relazione allo stato limite considerato ha notevole influenza nel caso di sistemi a comportamento non lineare, minore nel caso di sistemi a comportamento quasi-lineare. Nel primo caso, quando si esegue l'analisi non lineare, tale variabilità è automaticamente messa in conto nel modello. Qualora, invece, fosse possibile adottare l'analisi lineare, particolare cura dovrà essere rivolta alla determinazione delle caratteristiche lineari equivalenti del sistema. Per i sistemi quasi lineari l'effetto risulterà tanto maggiore quanto maggiore è la dissipazione di energia. Nel caso di isolatori elastomerici, per rapporti di smorzamento dell'ordine del 10%, le analisi per lo SLU e per lo SLD possono eseguirsi, in genere, con gli stessi valori di rigidità e di smorzamento, se i valori di deformazione raggiunti per i due livelli di azione sono compresi tra il 50% e il 150% .

La variabilità delle caratteristiche meccaniche dei dispositivi nell'ambito della fornitura, può richiedere precauzioni diverse in relazione al numero di dispositivi dello stesso tipo che costituiscono il sistema d'isolamento.

Nel caso in cui i dispositivi siano in numero sufficientemente alto, come accade spesso nei sistemi costituiti da isolatori elastomerici, si può assumere nell'analisi il valore medio delle caratteristiche per tutti i dispositivi, essendo scarse le probabilità di una sistematica differenza di caratteristiche in una precisa zona del sistema di isolamento, tale da determinare effetti significativi di eccentricità rigidità-massa.

Nel caso in cui i dispositivi di uno stesso tipo siano presenti in numero limitato, occorre valutare attentamente l'effetto di differenze significative portandole in conto nell'analisi.

La velocità di deformazione (frequenza), nell' intervallo di variabilità del $\pm 30\%$ del valore di progetto ha, per la maggior parte dei dispositivi normalmente utilizzati, influenza trascurabile. Più importanti sono le differenze di comportamento tra le condizioni di esercizio (ad esempio in relazione a spostamenti lenti dovuti a variazioni termiche) e quelle sismiche, differenziandosi le velocità di qualche ordine di grandezza.

La rigidità o la resistenza agli spostamenti orizzontali di alcuni tipi di isolatori dipendono all'entità degli sforzi verticali agenti simultaneamente agli spostamenti sismici orizzontali. Ciò accade in maniera significativa per gli isolatori a scorrimento e, in misura minore, per gli isolatori elastomerici con basso fattore di forma secondario.

La variabilità della resistenza per attrito può essere direttamente messa in conto nei modelli non lineari, attraverso l'adozione di programmi capaci di variare la resistenza orizzontale in funzione dello sforzo verticale in ciascun isolatore. Per gli isolatori elastomerici con elevati fattori di forma e

con verifiche di stabilità soddisfatte con ampio margine, la dipendenza della rigidità orizzontale dallo sforzo verticale presente è in genere trascurabile.

Il comportamento di un dispositivo secondo una direzione può essere, per alcuni tipi, influenzato dalle deformazioni in direzione trasversale a quella considerata, per effetti del second'ordine non trascurabili.

Le variazioni di caratteristiche meccaniche conseguenti alle variazioni termiche potranno essere valutate coerentemente con i valori di combinazione degli effetti termici.

Gli effetti dell'invecchiamento sono particolarmente significativi per i dispositivi elastomerici. Le variazioni delle loro caratteristiche meccaniche nel tempo possono essere valutate approssimativamente mediante procedure di invecchiamento accelerato.

Una differenza del 20% sulle caratteristiche meccaniche del sistema di isolamento rispetto al valore medio, assunto come valore di progetto, comporta, se si fa riferimento ad un sistema elastico o quasi elastico, una differenza del periodo proprio dell'ordine del 10% e analoghe differenze in termini di accelerazioni sulla struttura.

C7.10.5.2 Modellazione

Anche nel caso in cui sia necessario ricorrere all'analisi non lineare, il modello della sovrastruttura e della sottostruttura sarà costituito da elementi a comportamento lineare, essendo assenti o trascurabili le escursioni in campo non lineare della struttura, per quanto specificato in 7.10.5.2 e in 7.10.6.2.1.

In tal caso si farà riferimento ad un modello in cui gli elementi della struttura operano in campo elastico lineare mentre gli elementi del sistema d'isolamento operano in campo non lineare, riproducendone al meglio il comportamento ciclico reale dei dispositivi, così come ricavato dalle prove di qualificazione (v. 11.9).

C7.10.5.3 Analisi

In relazione alle caratteristiche dell'edificio e del sistema di isolamento possono essere utilizzati i seguenti metodi di analisi:

- a) statica lineare,
- b) dinamica lineare
- c) dinamica non lineare

L'analisi statica lineare è applicabile solo nei casi in cui il sistema d'isolamento è modellabile come visco-elastico lineare (v. 7.10.5.2) e solo quando sono soddisfatte le condizioni specificate in

7.10.5.3.1, che individuano edifici e ponti di piccole-medie dimensioni con caratteristiche correnti e regolari.

L'analisi dinamica lineare è applicabile in tutti i casi in cui il sistema d'isolamento è modellabile come visco-elastico lineare (v. 7.10.5.2).

L'analisi dinamica non lineare può essere svolta in ogni caso. Essa è obbligatoria quando il sistema d'isolamento non può essere rappresentato da un modello lineare equivalente. In tal caso si farà riferimento ad un modello in cui gli elementi della struttura operano in campo elastico lineare mentre gli elementi del sistema d'isolamento operano in campo non lineare, riproducendone al meglio il suo comportamento ciclico (V. 7.10.5.2).

Particolare attenzione andrà posta nella scelta dei parametri di smorzamento viscoso del sistema strutturale. Quando la dissipazione nel sistema d'isolamento è affidata esclusivamente a dispositivi con comportamento dipendente dallo spostamento, la matrice di smorzamento andrà definita in modo tale che lo smorzamento viscoso dia un contributo trascurabile alla dissipazione di energia nel movimento del sistema d'isolamento e il corretto contributo, assimilabile a quello della struttura in elevazione operante in campo lineare, nei movimenti della struttura. Per valutare l'influenza della scelta dei parametri dello smorzamento è consigliabile eseguire più analisi variando tali parametri intorno al valore ritenuto più idoneo.

Non è citata l'analisi statica non lineare in quanto, dovendo essere trascurabili le non linearità che si sviluppano nella struttura, l'adozione dell'analisi statica non lineare non comporterebbe particolari vantaggi nella progettazione della struttura.

C7.10.5.3.1 Analisi lineare statica

L'analisi statica lineare considera due traslazioni orizzontali indipendenti, cui sovrappone gli effetti torsionali. Si assume che la sovrastruttura sia un solido rigido che trasla al di sopra del sistema di isolamento, con un periodo equivalente di traslazione pari a:

$$T_{is} = 2\pi\sqrt{M / K_{esi}}$$

in cui:

M è la massa totale della sovrastruttura;

K_{esi} è la rigidità equivalente orizzontale del sistema d'isolamento, ottenuta trascurando eventuali effetti torsionali a livello di isolamento.

Lo spostamento del centro di rigidità dovuto all'azione sismica d_{dc} verrà calcolato, in ciascuna direzione orizzontale, mediante la seguente espressione:

$$d_{dc} = \frac{M \cdot S_e(T_{is}, \xi_{esi})}{K_{esi, \min}}$$

In cui $S_e(T_{is}, \xi_{esi})$ è l'accelerazione spettrale definita in 3.2.3 per la categoria di suolo di fondazione appropriata e $K_{esi, \min}$ è la rigidezza equivalente minima in relazione alla variabilità delle proprietà meccaniche del sistema di isolamento, per effetto dei fattori definiti in 10.7.1.

Anche quando non sussistono le condizioni per la sua applicabilità, l'analisi statica lineare è un ottimo ausilio per la progettazione del sistema di isolamento e dei principali elementi strutturali ed i suoi risultati possono fornire utili indicazioni sull'impostazione generale del progetto e sui risultati ottenuti con analisi più sofisticate. Si consiglia di eseguirla sempre, almeno nei passi relativi alla verifica del sistema di isolamento e alla valutazione del taglio alla base.

C7.10.5.3.2 Analisi lineare dinamica

La matrice di smorzamento, in caso di integrazione diretta delle equazioni del moto (analisi con accelerogrammi), può essere definita, se non si può determinarla direttamente, con la classica formulazione:

$$\mathbf{C} = \alpha \mathbf{M} + \beta \mathbf{K}$$

Con:

$$\alpha = 4 \pi (\xi_2 T_2 - \xi_1 T_1) / (T_2^2 - T_1^2)$$

$$\beta = [(T_1 T_2) / \pi] [(\xi_1 T_2 - \xi_2 T_1) / (T_2^2 - T_1^2)]$$

ξ = valore dello smorzamento che si vuole attribuire ai modi principali

T_1 e T_2 definiscono il range di periodi per il quale si vuole che lo smorzamento sia all'incirca pari a ξ (con valore esatto agli estremi dell'intervallo).

Si possono adottare due diverse strategie nel fissare i parametri ξ_1, T_1, ξ_2, T_2 :

- Assumere T_1 circa pari a quello della struttura a base fissa e T_2 circa pari a quello della struttura isolata (in caso di modello 3D si hanno tre periodi di isolamento);
- Assumere T_1 e T_2 estremi dell'intervallo di periodi in cui si situano i tre periodi di isolamento del modello 3D.

Per scegliere nella maniera più opportuna occorre tener conto dello smorzamento risultante per gli altri modi di vibrare dall'adozione dei coefficienti α e β tarati su due soli modi, ricavabile con la formula seguente:

$$\xi_i = 0.5 [(\alpha T_i)/(2\pi) + (2\pi\beta)/(T_i)]$$

C7.10.6 VERIFICHE

C7.10.6.1 Verifiche agli stati limite di esercizio

Il requisito del sostanziale mantenimento in campo elastico della struttura nelle verifiche allo SLU fornisce ampie garanzie rispetto alla sicurezza nei confronti dello SLD.

Ovviamente la condizione da rispettare allo SLD relativa agli spostamenti di interpiano si applica solo agli edifici. In generale gli edifici con isolamento sismico subiscono spostamenti interpiano decisamente minori rispetto agli edifici convenzionali, grazie alla forte riduzione dell'ordinata spettrale legata all'incremento del periodo proprio e dello smorzamento, riduzione che può risultare dell'ordine di 4-5 volte e anche più. Per questo i limiti da rispettare sono ridotti ai 2/3, in modo da garantire un livello di protezione maggiore anche agli elementi non strutturali negli edifici con isolamento sismico.

La presenza di spostamenti residui, ad esempio derivanti da plasticizzazioni più o meno estese degli elementi base, nel caso di sistemi a comportamento non lineare, non deve, in generale, portare né a malfunzionamenti del sistema d'isolamento, né a compromissione delle normali condizioni di esercizio dell'edificio.

Il comportamento quasi-elastico degli isolatori in gomma garantisce un ritorno alla condizione indeformata, anche se non necessariamente immediato, e garantisce il ripristino delle condizioni pre-sisma, senza necessità di verifiche apposite.

Date le modalità di funzionamento di una struttura con isolamento alla base, possono verificarsi spostamenti relativi non trascurabili (qualche centimetro) tra la sovrastruttura e le parti fisse (sottostruttura, terreno, costruzioni adiacenti), anche per le azioni sismiche relative allo SLD. Tali spostamenti porterebbero a danni alle connessioni, se queste non vengono esplicitamente progettate per sostenerli ed alle tubazioni rigide tipicamente adottate nella transizione tra edifici fissi alla base e terreno (o altre costruzioni o parti strutturali). Occorre, perciò, prestare particolare attenzione ai dettagli degli impianti, soprattutto delle condutture, in corrispondenza dell'attraversamento dei giunti. Per queste ultime occorre adottare delle giunzioni flessibili e comunque che permettano di subire spostamenti dell'entità detta, senza determinare danni e perdite.

Si raccomanda di valutare, di caso in caso, l'opportunità di elevare la protezione degli impianti, riferendola al terremoto di progetto allo SLV, come già richiesto in 7.10.6.2.1 per le costruzioni di classe IV, o comunque a un'azione di intensità superiore a quella dello SLD.

C7.10.6.2 Verifiche agli stati limite ultimi

C7.10.6.2.1 Verifiche allo SLV

Per un corretto funzionamento del sistema di isolamento, occorre che la sottostruttura rimanga in campo sostanzialmente elastico, sotto l'effetto delle azioni sismiche di progetto. Le forze d'inerzia rispetto alle quali occorre verificare gli elementi della sottostruttura saranno quelle trasmesse dalla sovrastruttura, attraverso il sistema di isolamento, e quelle direttamente agenti su di essa. Queste ultime, nel caso in cui la sottostruttura sia estremamente rigida ed abbia modi di vibrare con periodo di oscillazione inferiore a 0,05 s, dunque in sostanziale assenza di amplificazioni, potranno essere calcolate applicando direttamente la massima accelerazione del terreno alle masse della sottostruttura. In virtù della bassa probabilità che i massimi delle sollecitazioni indotte nella sottostruttura dalle forze d'inerzia sulla sovrastruttura e dalle forze d'inerzia direttamente applicate alla sottostruttura siano contemporanei, si può applicare la regola di combinazione della radice quadrata della somma dei quadrati, anche nel caso in cui le sollecitazioni prodotte dai due sistemi di forze d'inerzia (sulla sovrastruttura e sulla sottostruttura) siano calcolate separatamente mediante analisi statiche. Per evitare danneggiamenti significativi della sovrastruttura, le sollecitazioni di progetto degli elementi strutturali della sovrastruttura possono essere determinate a partire da quelle ottenute dal calcolo, nell'ipotesi di comportamento perfettamente elastico lineare, utilizzando un fattore di struttura pari ad 1,5.

Le parti dei dispositivi non impegnate nella funzione dissipative, cui si riferisce la norma, sono, ad esempio, gli elementi di connessione alla struttura (bulloni, piastre, etc.), le piastre cui sono attaccate le superfici di scorrimento degli isolatori in acciaio-PTFE, il cilindro e lo stelo di un dispositivo viscoso, tutti gli elementi costruttivi e le connessioni di un dispositivo elasto-plastico ad esclusione degli elementi dissipativi (metallici o altro), etc.

Gli edifici di classe d'uso IV debbono mantenere la loro piena funzionalità anche dopo un terremoto violento. Per i loro impianti, pertanto, si richiede che vengano rispettati i requisiti di assenza di danni nelle connessioni anche per il terremoto di progetto allo SLV.

C7.10.6.2.2 Verifiche allo SLC

La verifica allo SLC dei dispositivi del sistema d'isolamento realizza il requisito enunciato in precedenza, riguardante il livello superiore di sicurezza richiesto al sistema d'isolamento. Lo spostamento d_2 , che definisce lo spostamento di riferimento per la verifica dei dispositivi di isolamento, è prodotto da un terremoto di intensità superiore all'intensità del terremoto per il quale vengono progettate le strutture allo SLV e forma spettrale diversa. Ciò implica la necessità di ripetere il calcolo, anche in caso di analisi dinamica lineare

Per gli impianti pericolosi, in particolare per le condutture del gas, la verifica delle capacità delle giunzioni di sopportare senza danno (e dunque senza perdite di fluidi) gli spostamenti relativi va obbligatoriamente riferita alle azioni sismiche relative allo SLC, in relazione all'alto rischio che essi implicano e che, in caso di rottura, può portare la struttura al collasso o creare condizioni di pericolo per la vita umana.

C7.10.7 ASPETTI COSTRUTTIVI, MANUTENZIONE, SOSTITUIBILITÀ

Il ruolo cruciale svolto dal sistema di isolamento richiede una speciale attenzione sia nella progettazione e realizzazione dei dispositivi, sia nella loro posa in opera, sia, infine, negli aspetti manutentivi e in quelli relativi alla loro eventuale sostituzione.

C7.10.8 ACCORGIMENTI SPECIFICI IN FASE DI COLLAUDO

È auspicabile che il collaudatore abbia specifiche competenze, acquisite attraverso precedenti esperienze, come progettista, collaudatore o direttore dei lavori di strutture con isolamento sismico, o attraverso corsi universitari o di specializzazione universitaria.

Oltre a quanto indicato nelle norme tecniche emanate ai sensi dell'art.21 della legge 5.11.71 n.1086, per le opere in c.a., in c.a.p. ed a struttura metallica, devono osservarsi le indicazioni di seguito riportate:

- devono essere acquisiti dal collaudatore i documenti di origine, forniti dal produttore dei dispositivi, unitamente ai certificati relativi alle prove sui materiali ed alla qualificazione dei dispositivi, nonché i certificati relativi alle prove di accettazione in cantiere disposte dalla Direzione dei Lavori;
- la documentazione ed i certificati sopraindicati devono essere esposti nella relazione a struttura ultimata del Direttore dei Lavori cui spetta, ai sensi delle vigenti norme, il preminente compito di accertare la qualità dei materiali impiegati nella realizzazione dell'opera.

In relazione all'importanza di assicurare la totale libertà di spostamento orizzontale della sovrastruttura (ossia della parte isolata), ai fini del corretto funzionamento dell'isolamento sismico, particolare attenzione andrà posta nel verificare tale condizione nelle ispezioni di collaudo. Oltre all'assenza di connessioni strutturali, è importante verificare che non ci siano elementi non strutturali, impianti o contatto con il terreno circostante che possano creare impedimento al movimento della sovrastruttura

C7.11 OPERE E SISTEMI GEOTECNICI

C7.11.3 RISPOSTA SISMICA E STABILITÀ DEL SITO

C7.11.3.1 Risposta sismica locale

Nel § 7.11.3 delle NTC, specifiche analisi di risposta sismica locale sono fortemente raccomandate per categorie speciali di sottosuolo (Tabella 3.2.III delle NTC), per determinati sistemi geotecnici, o se si intende aumentare il grado di accuratezza nella previsione del moto sismico in un dato sito.

Nelle analisi condotte in condizioni bi-dimensionali è possibile tenere conto dell'amplificazione stratigrafica e morfologica (superficiale e/o profonda) del sito, in quelle mono-dimensionali, invece, si tiene conto soltanto degli effetti stratigrafici.

C7.11.3.1.1 Indagini specifiche

Le indagini geotecniche devono consentire la definizione di:

- condizioni stratigrafiche e modello di sottosuolo,
- proprietà fisiche e meccaniche degli strati di terreno,
- regime delle pressioni interstiziali,
- profondità e morfologia del substrato rigido o di un deposito ad esso assimilabile.

A tal fine devono eseguite specifiche indagini in sito e prove di laboratorio. Per depositi molto profondi, la profondità di indagine si estende fino alla profondità in corrispondenza della quale vengono individuati strati di terreno molto rigidi, assimilabili al substrato ai fini delle analisi di risposta sismica locale.

Queste analisi richiedono inoltre un'adeguata conoscenza delle proprietà meccaniche dei terreni in condizioni cicliche, da determinare mediante specifiche indagini in sito e prove di laboratorio, programmate dal progettista in funzione del tipo di opera e/o intervento e della procedura di analisi adottata. In particolare, è fortemente raccomandata l'esecuzione di prove in sito per la determinazione dei profili di velocità di propagazione delle onde di taglio, ai fini della valutazione della rigidità a bassi livelli di deformazione. Le prove di laboratorio sono invece raccomandate per la valutazione della dipendenza della rigidità e dello smorzamento dal livello deformativo, e per la determinazione, in dipendenza del legame costitutivo adottato per i terreni, dei parametri di ingresso necessari alle analisi. A titolo di esempio e in maniera non esaustiva, le prove in sito possono includere prove Cross-hole, prove Down-hole, prove SASW, prove dilatometriche sismiche, prove penetrometriche sismiche, ecc.; le prove di laboratorio possono invece consistere in prove cicliche di taglio torsionale o di taglio semplice, prove di colonna risonante, prove triassiali

cicliche ecc. Le apparecchiature di laboratorio, opportunamente strumentate, possono permettere anche la determinazione delle caratteristiche di rigidezza a bassi livelli di deformazione.

C7.11.3.1.2 Analisi numeriche di risposta sismica locale

Le analisi della risposta sismica locale sono effettuate utilizzando procedure di calcolo numerico in cui viene simulata la propagazione delle onde sismiche entro gli strati di terreno compresi tra il sottostante substrato rigido e il piano campagna. In generale, queste analisi richiedono le seguenti operazioni:

- scelta della schematizzazione geometrica del problema;
- definizione del modello geotecnico di sottosuolo;
- definizione delle azioni sismiche al substrato rigido;
- scelta della procedura di analisi.

C7.11.3.1.2.1 Scelta della schematizzazione geometrica e definizione del modello geotecnico di sottosuolo

La schematizzazione geometrica più semplice ai fini delle analisi è quella mono-dimensionale (1D), in cui, a prescindere dalla effettiva configurazione topografica del piano campagna, ci si riconduce allo schema di terreno, uniforme o stratificato orizzontalmente, delimitato da piano campagna orizzontale e poggiante su substrato rigido, anch'esso orizzontale. Sono assimilabili ad un substrato rigido strati di terreno molto rigidi caratterizzati da valori di velocità delle onde di taglio maggiori di 700-800 m/s.

Qualora il piano campagna, o la giacitura degli strati e/o del substrato non siano facilmente riconducibili a tale schematizzazione, ad esempio per la presenza di valli, creste, rilievi, ecc., l'assunzione di un modello 1D è poco realistica. In questi casi è possibile ricorrere a schematizzazioni bi-dimensionali (2D), assumendo condizioni di deformazione piana che consentono una modellazione adeguata degli effetti della morfologia profonda e di quella superficiale del sito.

Nella definizione del modello geotecnico di sottosuolo è necessario specificare, per ciascuno degli strati individuati, i parametri di ingresso all'analisi. Tale scelta è strettamente connessa al legame costitutivo del terreno scelto dal progettista.

C7.11.3.1.2.2 Definizione delle azioni sismiche di ingresso

Le azioni sismiche di ingresso sono costituite da accelerogrammi rappresentativi del moto sismico

atteso su sito di riferimento rigido affiorante (sottosuolo di categoria A – affioramento roccioso o terreni molto rigidi).

Come specificato nel § 3.2.3.6 delle NTC, nelle analisi di risposta sismica locale, così come nelle analisi dinamiche di opere e sistemi geotecnici, non è consentito l'uso di accelerogrammi artificiali. Gli accelerogrammi artificiali spettro-compatibili sono infatti caratterizzati da contenuti in frequenza irrealistici, poiché gli spettri di risposta di progetto su cui essi sono calibrati sono ottenuti da involuppi di spettri di risposta di numerosi eventi reali. Conseguentemente, gli accelerogrammi artificiali sono caratterizzati da una banda di frequenze irrealisticamente ampia. L'uso di accelerogrammi artificiali in un'analisi di risposta sismica può produrre un'amplificazione contemporanea, e perciò poco realistica, dei diversi modi di vibrazione del sistema, mentre un'azione sismica reale, caratterizzata da una larghezza di banda modesta, amplifica un limitato numero di modi, o al limite un unico modo. Inoltre, dal momento che la risposta dei terreni a una sollecitazione ciclica è non lineare, la rigidità e la capacità di dissipare energia dipendono dall'ampiezza del livello deformativo. Perciò, durante il sisma il terreno modifica le proprie proprietà meccaniche adattandole all'ampiezza delle vibrazioni che riceve. Se l'azione sismica è poco realistica, la rigidità e lo smorzamento operativi prodotti dalla non-linearità del comportamento del terreno sono molto distanti dal vero, e la conseguente risposta sismica risulta falsata.

Per le analisi di risposta sismica locale e per le analisi dinamiche di opere e sistemi geotecnici è invece ammesso l'uso di accelerogrammi registrati o di accelerogrammi sintetici, generati mediante simulazione del meccanismo di sorgente (§ 3.2.3.6 delle NTC). La scelta di accelerogrammi registrati può essere effettuata da archivi nazionali o internazionali disponibili in rete, a condizione che la loro scelta sia rappresentativa della sismicità del sito e sia adeguatamente giustificata in base alle caratteristiche sismogenetiche della sorgente, alle condizioni del sito di registrazione, alla magnitudo, alla distanza dalla sorgente e alla massima accelerazione orizzontale attesa al sito.

C7.11.3.1.2.3 Scelta della procedura di analisi

Le analisi di risposta sismica locale possono essere eseguite a diversi livelli di complessità in relazione all'importanza dell'opera e/o intervento e alla complessità del problema in esame.

Nelle analisi semplificate, il terreno viene assimilato ad un mezzo mono-fase visco-elastico non lineare con caratteristiche di rigidità e smorzamento dipendenti dal livello di deformazione. Le analisi vengono eseguite in termini di tensioni totali con il metodo lineare equivalente. Queste analisi possono essere condotte in condizioni monodimensionali o bi-dimensionali e forniscono i profili o le isolinee di massima accelerazione, deformazione e tensione di taglio, i valori operativi

del modulo di taglio e del coefficiente di smorzamento, le storie temporali di accelerazione, deformazione e tensione di taglio e gli spettri di risposta e di Fourier in punti del dominio specificati in ingresso all'analisi. Esse non permettono la valutazione delle pressioni interstiziali e quindi delle tensioni efficaci, dal momento che l'analisi è svolta in tensioni totali, né delle deformazioni permanenti indotte dal sisma, in quanto l'analisi è elastica non lineare. Forniscono inoltre risultati poco accurati nei casi in cui la non-linearità di comportamento dei terreni assuma un ruolo importante (eventi sismici di elevata intensità e terreni teneri/sciolti, di modesta rigidità), e per valori delle deformazioni di taglio maggiori di 1-2%.

Nelle procedure di analisi avanzate, il terreno viene assimilato ad un mezzo polifase elasto-plastico il cui comportamento è descritto in termini di tensioni efficaci. Perché le analisi siano affidabili, i modelli costitutivi adottati devono essere in grado di riprodurre adeguatamente il comportamento isteretico e non lineare delle terre in condizioni cicliche, a partire da bassi livelli di deformazione. È possibile in questi casi ottenere una descrizione più realistica del comportamento dei terreni, ottenendo, ad esempio, in aggiunta a quanto summenzionato, la valutazione di:

- sovrappressioni interstiziali indotte dal sisma, particolarmente rilevanti nelle verifiche di stabilità nei confronti della liquefazione;
- redistribuzione e dissipazione delle sovrappressioni interstiziali nella fase successiva al sisma;
- stato di deformazione permanente indotta dal sisma e diffusione delle zone plasticizzate;
- stato di tensione efficace e grado di mobilitazione della resistenza al taglio.

L'uso di queste procedure di analisi richiede in genere un maggiore numero di parametri di ingresso all'analisi, in dipendenza dei modelli costitutivi adottati per i terreni.

C7.11.3.4 Stabilità nei confronti della liquefazione

La sicurezza nei confronti della liquefazione può essere valutata con procedure di analisi avanzate o con metodologie di carattere semi-empirico.

Nei metodi di analisi avanzata si deve tenere conto della natura polifase dei terreni, considerando l'accoppiamento tra fase solida e fase fluida, e si deve descrivere adeguatamente il comportamento meccanico delle terre in condizioni cicliche.

Le metodologie di carattere semi-empirico possono permettere una verifica di tipo puntuale o una verifica di tipo globale.

Nelle prime, la sicurezza alla liquefazione viene valutata localmente, a diverse profondità, calcolando il rapporto tra la resistenza ciclica alla liquefazione, $CRR = \tau_f / \sigma'_{v0}$, e la sollecitazione

ciclica indotta dall'azione sismica, $CSR = \tau_{media}/\sigma'_{v0}$. La sollecitazione ciclica è correlata alla massima tensione tangenziale indotta dall'azione sismica alla profondità considerata, τ_{max} , che può essere determinata direttamente, da analisi di risposta sismica locale, o indirettamente, da relazioni empiriche, in funzione dei caratteri del moto sismico atteso al sito. La resistenza ciclica alla liquefazione può essere valutata da prove cicliche di laboratorio o da correlazioni empiriche basate su risultati di prove e misure in sito. La verifica viene effettuata utilizzando degli abachi nei quali in ordinata è riportata la sollecitazione ciclica CSR e in ascissa una proprietà del terreno stimata dalle prove in sito (prove penetrometriche statiche o dinamiche o misure in sito della velocità di propagazione delle onde di taglio V_s). Negli abachi, una curva separa stati per i quali nel passato si è osservata la liquefazione da quelli per i quali la liquefazione non è avvenuta.

Nelle verifiche globali, si valuta preliminarmente il profilo della sollecitazione e della resistenza ciclica, CSR e CRR , e si valuta, per l'intervallo di profondità in esame, il potenziale di liquefazione, I_L , funzione dell'area racchiusa tra i due profili. La suscettibilità nei confronti della liquefazione, valutata in base ai valori assunti dal potenziale di liquefazione, è così riferita ad uno spessore finito di terreno piuttosto che al singolo punto.

Tali procedure sono valide per piano di campagna sub-orizzontale. In caso contrario, la verifica va eseguita con studi specifici.

Se le verifiche semplificate sono effettuate contemporaneamente con più metodi, si deve adottare quella più cautelativa, a meno di non giustificare adeguatamente una scelta diversa.

La sicurezza nei confronti della liquefazione deve essere effettuata utilizzando i valori caratteristici delle proprietà meccaniche dei terreni. L'adeguatezza del margine di sicurezza nei confronti della liquefazione deve essere valutata e motivata dal progettista.

C7.11.3.5 Stabilità dei pendii

Il comportamento dei pendii durante un evento sismico, e per un periodo successivo all'evento stesso, è strettamente legato alla natura del terreno e alle condizioni esistenti prima del terremoto. Un'analisi completa della stabilità in condizioni sismiche deve perciò sempre comprendere lo studio del comportamento del pendio prima, durante e dopo il terremoto.

I metodi per l'analisi di stabilità dei pendii in presenza di sisma possono essere suddivisi in tre categorie principali, in ordine di complessità crescente:

- metodi pseudostatici
- metodi degli spostamenti (analisi dinamica semplificata)

– metodi di analisi dinamica avanzata

Per i pendii naturali le verifiche di sicurezza devono essere effettuate utilizzando i valori caratteristici delle proprietà meccaniche dei terreni.

Nei metodi pseudostatici la condizione di stato limite ultimo viene riferita al cinematismo di collasso critico, caratterizzato dal più basso valore del coefficiente di sicurezza, F_S , definito come rapporto tra resistenza al taglio disponibile e sforzo di taglio mobilitato lungo la superficie di scorrimento (effettiva o potenziale) ($F_S = \tau_s/\tau_m$).

Nei pendii interessati da frane attive o quiescenti, che possono essere riattivate in occasione del sisma, le analisi in termini di tensioni efficaci risultano più appropriate rispetto a quelle in tensioni totali. In tal caso, particolare riguardo deve essere posto nella scelta delle caratteristiche di resistenza dei materiali, facendo riferimento alla resistenza al taglio a grandi deformazioni, in dipendenza dell'entità dei movimenti e della natura dei terreni.

In terreni saturi e per valori di $a_{\max} > 0.15 \cdot g$, nell'analisi statica delle condizioni successive al sisma si deve considerare la riduzione della resistenza al taglio indotta da condizioni di carico ciclico a causa dell'incremento delle pressioni interstiziali e della degradazione dei parametri di resistenza. In assenza di specifiche prove di laboratorio eseguite in condizioni cicliche, l'incremento delle pressioni interstiziali, Δu , per le analisi in tensioni efficaci, e il coefficiente di riduzione della resistenza non drenata, δ_{cu} , per le analisi in tensioni totali, possono essere stimati facendo ricorso all'uso di relazioni empiriche.

Nelle analisi condotte con i metodi pseudostatici, il campo di accelerazione all'interno del pendio è assunto uniforme e le componenti orizzontale e verticale delle forze di inerzia sono applicate nel baricentro della massa potenzialmente in frana, nei metodi globali, o nei baricentri delle singole strisce, nei metodi delle strisce. Per tener conto dei fenomeni di amplificazione del moto sismico all'interno del pendio, il valore dell'accelerazione orizzontale massima su sito di riferimento rigido, a_g , può essere moltiplicato per un coefficiente S che comprende l'effetto dell'amplificazione stratigrafica, S_S e dell'amplificazione topografica S_T . In alternativa, la variabilità spaziale dell'azione sismica può essere introdotta valutando un coefficiente sismico orizzontale equivalente, k_{heq} , mediante un'analisi della risposta sismica locale.

I metodi degli spostamenti consentono di valutare gli effetti della storia delle accelerazioni. In essi l'azione sismica è definita da una funzione temporale (ad es. un accelerogramma), e la risposta del pendio all'azione sismica è valutata in termini di spostamenti accumulati, eseguendo l'integrazione nel tempo dell'equazione del moto relativo tra massa potenzialmente instabile e formazione di base.

Gli spostamenti indotti dal sisma possono essere confrontati sia con valori di soglia dello spostamento corrispondenti ad una condizione di collasso generalizzato (stato limite ultimo), sia con valori di soglia dello spostamento corrispondenti ad una perdita di funzionalità (stato limite di danno).

Tenuto conto che i metodi degli spostamenti fanno riferimento a cinematismi di collasso idealizzati e semplificati, gli spostamenti calcolati devono considerarsi come una stima dell'ordine di grandezza degli spostamenti reali, e quindi come un indice di prestazione del pendio in condizioni sismiche.

Lo spostamento ammissibile dipende da molteplici fattori tra i quali la presenza e la natura di strutture/infrastrutture esistenti, il livello di protezione che si intende adottare, la gravità dei danni connessi ad un eventuale movimento franoso. In generale, maggiori valori dello spostamento ammissibile possono essere adottati per terreni e manufatti a comportamento duttile, o il cui comportamento sia analizzato utilizzando parametri di resistenza a grandi deformazioni.

La sensibilità del metodo degli spostamenti alle caratteristiche dell'accelerogramma (a_{max} , forma, durata e contenuto in frequenza) è ben nota e pertanto l'accelerogramma di riferimento dovrebbe essere scelto accuratamente dopo un'analisi dettagliata della pericolosità sismica e un'analisi statistica dei dati strumentali a scala regionale. In assenza di tali studi, è consigliabile confrontare gli effetti di più accelerogrammi (almeno 5), registrati in zone prossime al sito e opportunamente scalati.

In aggiunta ai metodi pseudostatici e ai metodi degli spostamenti, le condizioni di stabilità dei pendii in presenza di sisma possono essere valutate anche con metodi di analisi dinamica avanzata. In essi le equazioni dinamiche del moto vengono risolte mediante tecniche di integrazione numerica implementate in codici di calcolo.

Le analisi dinamiche avanzate dovrebbero intendersi come un affinamento delle analisi delle condizioni di stabilità di un pendio, non potendo, allo stato attuale delle conoscenze, considerarsi sostitutive dei metodi pseudostatici e dei metodi degli spostamenti.

C7.11.4 FRONTI DI SCAVO E RILEVATI

Le verifiche pseudostatiche di sicurezza dei fronti di scavo e dei rilevati si eseguono con la combinazione di coefficienti parziali di cui al § 6.8.2: (A2+M2+R2), utilizzando valori unitari per i coefficienti parziali A2 come specificato al § 7.11.1.

Si consideri, ad esempio, la sicurezza di un fronte di scavo in terreni coesivi, eseguita nelle condizioni di breve termine, in tensioni totali. Utilizzando il metodo dell'equilibrio globale,

nell'ipotesi di cinematismo di collasso rotazionale (Fig. C7.11.1) il margine di sicurezza è tradizionalmente espresso dal rapporto tra il momento delle azioni resistenti e il momento delle azioni destabilizzanti:

$$F = \frac{M_R}{M_D} = \frac{c_u \cdot r^2 \cdot \Delta\theta}{W \cdot [(1 \pm K_v) \cdot d + K_h \cdot e]}$$

dove:

c_u = resistenza non drenata

r = raggio della superficie di scorrimento

$\Delta\theta = \theta_0 - \theta_h$ = angolo di apertura del settore AB

W = peso della massa potenzialmente instabile

d = braccio della forza peso rispetto al centro di rotazione (O)

K_h = coefficiente sismico orizzontale (§ 7.11.3.5.2 NTC)

K_v = coefficiente sismico verticale (§ 7.11.3.5.2 NTC)

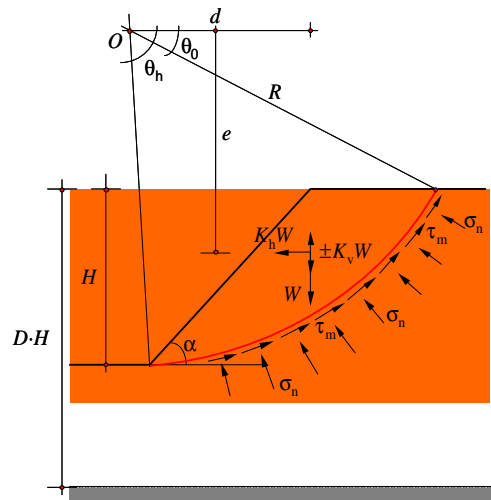


Figura C7.11.1

Nell'ambito dei principi generali enunciati nelle NTC, basati sull'impiego dei coefficienti parziali, si devono definire le resistenze di progetto R_d e le azioni di progetto E_d :

$$R_d = M_{R_d} = \frac{1}{\gamma_R} \left[\frac{c_u}{\gamma_{cu}} \cdot r^2 \cdot \Delta\theta \right]$$

$$E_d = M_{D_d} = W \cdot [(1 \pm K_v) \cdot d + K_h \cdot e]$$

e controllare il rispetto della condizione $R_d \geq E_d$.

L'impiego dei coefficienti parziali permette l'uso delle soluzioni speditive disponibili in letteratura per l'analisi di sicurezza di scarpate e fronti di scavo.

Per le analisi di sicurezza svolte nelle condizioni breve termine, in tensioni totali, si considera, a mero titolo di esempio, la soluzione di Koppula (1984), basata ancora sul metodo dell'equilibrio limite globale. In essa, il margine di sicurezza è tradizionalmente espresso nella forma:

$$F = \frac{a_0}{\gamma} \cdot N_1 + \frac{c_{u0}}{\gamma \cdot H} \cdot N_2$$

dove:

γ = peso dell'unità di volume del terreno

a_0 = gradiente che quantifica l'aumento della resistenza non drenata c_u con la profondità

c_{u0} = valore della resistenza non drenata con la profondità

H = altezza di scavo

N_1 = fattore di stabilità associato ad un profilo di c_u crescente con la profondità

N_2 = fattore di stabilità associato al termine costante di c_u

Nel rispetto delle NTC, i valori di N_1 ed N_2 devono essere valutati utilizzando i valori di K_h di normativa ed i coefficienti parziali M_2 devono essere applicati ai parametri di resistenza a_0 ($= \Delta c_u / \Delta z$) e c_u , verificando al contempo che sia rispettata la condizione:

$$\frac{R_d}{E_d} = \frac{1}{\gamma_R} \left[\frac{a_0}{\gamma_{cu}} \cdot \frac{N_1}{\gamma} + \frac{c_{u0}}{\gamma_{cu}} \cdot \frac{N_2}{\gamma \cdot H} \right] \geq 1$$

Si applicano ai fronti di scavo e ai rilevati le considerazioni già esposte per i pendii naturali, relative alla scelta dei parametri di resistenza, alla necessità di valutare la riduzione della resistenza al taglio indotta dall'azione sismica, e di tenere conto degli effetti dei fenomeni di risposta sismica.

Quando la verifica della sicurezza viene effettuata con il metodo degli spostamenti, l'accelerazione critica deve essere valutata utilizzando i valori caratteristici dei parametri di resistenza. Le condizioni del fronte di scavo possono in questo caso essere riferite ad una condizione di collasso generalizzato (stato limite ultimo) o ad una condizione di perdita di funzionalità (stato limite di danno), in dipendenza del valore di soglia fissato per lo spostamento ammissibile (vedi § 7.11.3.5).

C7.11.5 FONDAZIONI

La valutazione delle azioni trasmesse dalla struttura in elevazione alla fondazione deriva dall'analisi del comportamento dell'intera opera, in genere condotta esaminando la sola struttura in elevazione alla quale sono applicate le azioni statiche e sismiche. Nella definizione dell'azione sismica sulla struttura in elevazione si può tenere conto della modifica del moto sismico indotta dall'interazione cinematica fondazione-terreno.

Tale modifica può essere portata in conto attraverso specifiche analisi di risposta sismica locale condotte a differenti livelli di complessità, in relazione all'importanza dell'opera.

Nei metodi di analisi avanzata, il modello numerico include la struttura e i terreni di fondazione e si considera l'interazione dinamica terreno-fondazione considerando la natura polifase dei terreni e descrivendo adeguatamente il comportamento non lineare ed isteretico delle terre in condizioni cicliche, a partire da bassi livelli di deformazione.

Nei metodi semplificati l'analisi viene eseguita in due passi successivi: nel primo si esegue un'analisi non lineare di risposta sismica locale, nelle condizioni di campo libero; nel secondo si applica l'accelerogramma ottenuto nel passo precedente alla struttura la cui fondazione può essere schematizzata con vincoli fissi o vincoli visco-elastici caratterizzati da opportuna impedenza dinamica. Nel calcolo dell'impedenza dinamica è necessario tenere conto della dipendenza delle caratteristiche di rigidità e smorzamento dal livello deformativo.

C7.11.5.3 Verifiche allo Stato Limite Ultimo (SLU) e allo Stato Limite di Danno (SLD)

C7.11.5.3.1 Fondazioni superficiali

L'analisi pseudo-statica delle fondazioni si esegue con l'Approccio 1 o con l'Approccio 2.

Nell'Approccio 1, per l'analisi di stati limite ultimi per raggiungimento della resistenza del terreno si utilizza la Combinazione 2 ponendo i coefficienti parziali A2 della Combinazione pari all'unità (§ 7.11.1).

L'azione del sisma si traduce in accelerazioni nel sottosuolo (effetto cinematico) e nella fondazione, per l'azione delle forze d'inerzia generate nella struttura in elevazione (effetto inerziale). Nell'analisi pseudo-statica, modellando l'azione sismica attraverso la sola componente orizzontale, tali effetti possono essere portati in conto mediante l'introduzione di coefficienti sismici rispettivamente denominati K_{hi} e K_{hk} , il primo definito dal rapporto tra le componenti orizzontale e

verticale dei carichi trasmessi in fondazione ed il secondo funzione dell'accelerazione massima attesa al sito. I valori K_{hk} possono essere valutati facendo riferimento ai valori di normativa specificati per i pendii (§ 7.11.3.5.2).

L'effetto inerziale produce variazioni di tutti i coefficienti di capacità portante del carico limite in funzione del coefficiente sismico K_{hi} e viene portato in conto impiegando le formule comunemente adottate per calcolare i coefficienti correttivi del carico limite in funzione dell'inclinazione, rispetto alla verticale, del carico agente sul piano di posa. L'effetto cinematico modifica il solo coefficiente N_γ in funzione del coefficiente sismico K_{hk} ; il fattore N_γ viene quindi moltiplicato sia per il coefficiente correttivo dell'effetto inerziale, sia per il coefficiente correttivo per l'effetto cinematico.

Per l'analisi di stati limite per raggiungimento della resistenza negli elementi strutturali, si adopera la Combinazione 1 dell'Approccio 1, nella quale però i coefficienti A1 devono essere posti pari ad uno.

Nell'Approccio 2, i coefficienti A1 devono essere posti pari ad uno.

Per le verifiche allo scorrimento sul piano di fondazione, l'Approccio 2 conduce a risultati molto meno conservativi di quelli conseguibili con l'Approccio 1. Per questo Stato limite è, pertanto, preferibile l'impiego dell'Approccio 1.

L'analisi sismica delle fondazioni con il metodo degli spostamenti si esegue utilizzando i valori caratteristici delle azioni statiche e dei parametri di resistenza. In questo caso, il risultato dell'analisi è uno spostamento permanente. La sicurezza deve essere valutata confrontando lo spostamento calcolato con uno spostamento limite scelto dal progettista per l'opera in esame.

C7.11.6 OPERE DI SOSTEGNO

C7.11.6.2 Muri di sostegno

L'analisi pseudo-statica dei muri di sostegno si esegue con l'Approccio 1 o con l'Approccio 2.

Nell'Approccio 1, per l'analisi di stati limite ultimi per raggiungimento della resistenza del terreno si utilizza la Combinazione 2. In particolare, le variazioni di spinta prodotte dalle azioni sismiche si calcolano con i coefficienti parziali M2 e le forze d'inerzia sul muro si sommano alla spinta, mentre i coefficienti parziali A2 della Combinazione 2 devono essere posti pari ad uno.

Per l'analisi di stati limite per raggiungimento della resistenza negli elementi strutturali o nei vincoli, si adopera la Combinazione 1 dell'Approccio 1, nella quale però i coefficienti A1 devono essere posti pari ad uno.

Nell'Approccio 2, i coefficienti A1 devono essere posti pari ad uno.

Per le verifiche allo scorrimento sul piano di fondazione, l'Approccio 2 conduce a risultati molto meno conservativi di quelli conseguibili con l'Approccio 1. Per questo Stato limite è, pertanto, preferibile l'impiego dell'Approccio 1.

L'analisi sismica dei muri di sostegno con il metodo degli spostamenti si esegue utilizzando i valori caratteristici delle azioni statiche e dei parametri di resistenza. In questo caso, il risultato dell'analisi è uno spostamento permanente. La sicurezza deve essere valutata confrontando lo spostamento calcolato con uno spostamento limite scelto dal progettista per l'opera in esame.

C7.11.6.3 Paratie

L'analisi sismica delle paratie si esegue con l'Approccio 1.

Per l'analisi di stati limite ultimi per raggiungimento della resistenza del terreno, si utilizza la Combinazione 2. In particolare, le variazioni di spinta prodotte dalle azioni sismiche si calcolano con i coefficienti parziali M2, mentre i parametri A2 della Combinazione 2 devono essere posti pari ad uno.

Per l'analisi di stati limite per raggiungimento della resistenza negli elementi strutturali o nei vincoli, si adopera la Combinazione 1 dell'Approccio 1, nella quale però i coefficienti A1 devono essere posti pari ad uno.

Il valore dello spostamento u_s è determinato da due considerazioni

1. u_s è il massimo valore dello spostamento post-sismico ammissibile, scelto dal progettista, derivante da un atto di moto rigido che chiami in causa la resistenza del terreno;
2. u_s è lo spostamento in corrispondenza del quale si raggiunge una rottura di tipo fragile negli elementi di vincolo della paratia (per esempio, l'allungamento che produce la rottura dei trefoli di un ancoraggio, o l'accorciamento plastico di un puntone al quale corrisponde una significativa degradazione di resistenza, oppure uno spostamento oltre il quale la resistenza passiva subisce un calo significativo dopo un picco). Giova tener presente che, in condizioni sismiche, anche i punti di vincolo in genere subiscono spostamenti. Per esempio, il bulbo di un ancoraggio durante il sisma potrà subire spostamenti, che possono concorrere ad aumentare il valore di u_s .